



D-Tect Universal Détecteur de mouvement

Le détecteur sans fil Universal est un détecteur de mouvement d'extérieur à piles conçu pour s'intégrer aux modules sans fil tiers.

Il utilise deux capteurs à infrarouge passifs (PIR), qui doivent tous deux être déclenchés pour que le détecteur signale une alarme.

Grâce à sa technologie PIR à quatre éléments, le détecteur sans fil Universal offre une détection de présence précise et fiable.

Ce dispositif à piles est muni de trois sorties à commutation négative indépendantes lui permettant de se connecter à des modules émetteurs tiers.

CODE PRODUIT

GJD630 Détecteur Universal

CARACTÉRISTIQUES UNIQUES

Boîtier en plastique ABS robuste, à haute résistance aux chocs

Coque en PEHD

Stabilisé contre les UV

Composants électroniques dissimulés

AVANTAGES POUR L'UTILISATEUR FINAL

Esthétique moderne

Résistance exceptionnelle aux fausses alarmes

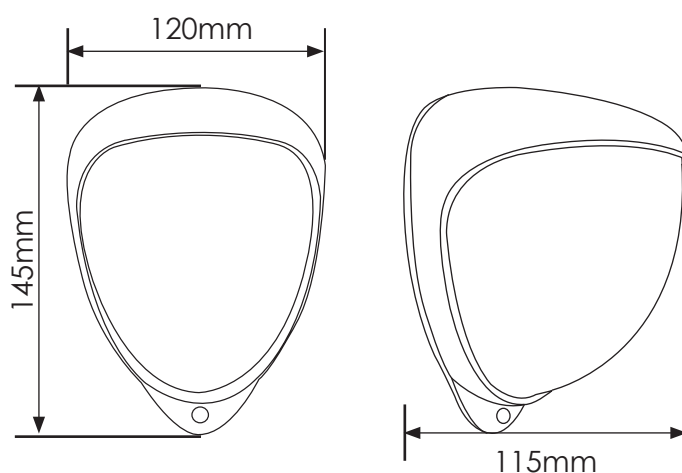
Facile à installer et très rentable

Faible consommation électrique

Esthétique plaisante

Compatible avec la plupart des modules TX tiers

DIMENSIONS



SECTEURS



RÉSIDENTIEL



COMMERCIAL



INDUSTRIEL



FRONTIÈRES



BASES MILITAIRES



PORTS



CENTRALES
ÉLECTRIQUES



LIEUX
HISTORIQUES



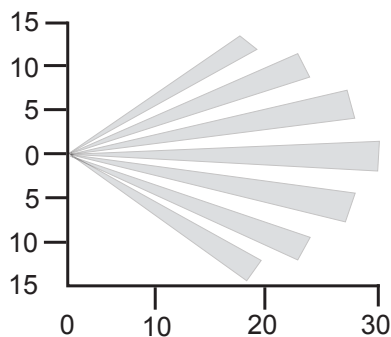
AÉROPORTS



PRISONS

PORTÉE DE DÉTECTION	Programmable : 10 m, 20 m ou 30 m
COUVERTURE	Angle de détection de 10° à 70° ; couverture max. 30 m x 24 m
AJUSTEMENT	180° horizontal et 90° vertical
LENTILLE DE FRESNEL	28 zones pour chaque élément de détection, lesquelles peuvent être masquées à l'aide de rideaux coulissants
COMPOSANTS OPTIQUES PERSONNALISÉS	Quatre éléments avec double protection en silicone pour bloquer 50 000 lux de lumière blanche
LED	Alarme du détecteur / Programmation
PILES	2 piles CR123 de 3 V
COURANT	20 µA sans émetteur
SORTIES	3 sorties à commutation négative, max. 25 mA
COMPTE D'IMPULSIONS	1 ou 2
CONTRÔLE	Microprocesseur numérique avec mémoire non volatile
TEST DE MARCHÉ	Mode de test de sortie avec voyant LED
TEMPÉRATURE DE FONCTIONNEMENT	De -20 °C à +55 °C
BOÎTIER	Plastique ABS à haute résistance aux chocs et stabilisé contre les UV, avec coque en PEHD
INDICE DE PROTECTION	IP65
DIMENSIONS	145 x 120 x 155
POIDS	363 g net, 575 g brut (sans les piles et l'émetteur)
HAUTEUR DE MONTAGE	Variable ; hauteur optimale 3 m pour portée maximale

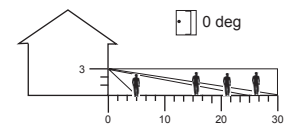
COUVERTURE DU FAISCEAU



RAYONNEMENT DE FAISCEAU RÉGLÉ SUR PORTÉE MAXIMALE

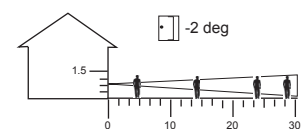
RÉGLAGE OPTIMAL MULTIFAISCEAUX

HAUTEUR : 3 MÈTRES
PORTÉE MAXIMALE : 30 MÈTRES
INCLINAISON DU MODULE : 0 DEGRÉ



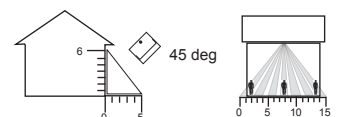
IMMUNITÉ AUX ANIMAUX

HAUTEUR : 1,5 MÈTRE MAXIMALE
PORTÉE : 20 MÈTRES
INCLINAISON DU MODULE : -2 DEGRÉS



COUVERTURE RIDEAU

HAUTEUR : 6 MÈTRES MAXIMALE
PORTÉE : 5 MÈTRES
INCLINAISON DU MODULE : 45 DEGRÉS



Veuillez noter que GJD se réserve le droit de modifier les informations contenues dans ce document sans préavis.