



### CODICI PRODOTTO

- GJD140** Sensore a tenda Pearl argento - 10,587 GHz  
**GJD140W** Sensore a tenda Pearl bianco - 10,87 GHz  
**GJD141** Sensore a tenda Pearl argento - 10,525 GHz  
**GJD141W** Sensore a tenda Pearl bianco - 10,525 GHz

#### CARATTERISTICHE UNICHE

- Tripla tecnologia, PIR, microonde e antimascheramento
- Lente PIR a tenda a campo ristretto
- Raggio d'azione selezionabile fino a 12 metri
- Contatti NC puliti per allarme, mascheramento e tamper
- La funzione di antimascheramento protegge il dispositivo contro i tentativi di manomissione

#### VANTAGGI

- IP65 (adatto per esterni)
- Alimentazione a 12 V cc a basso voltaggio
- Compensazione della temperatura per i climi più estremi
- Disponibile in bianco o argento
- Quattro diversi raggi d'azione selezionabili

### Pearl Sensore "a tenda" a tripla tecnologia con antimascheramento

Il sensore Pearl è un sensore di movimento per esterni a tripla tecnologia con antimascheramento che utilizza i raggi infrarossi passivi e le microonde per una triplice azione di sorveglianza.

La sua tenda invisibile proteggerà la vostra proprietà contro ogni tentativo di intrusione.

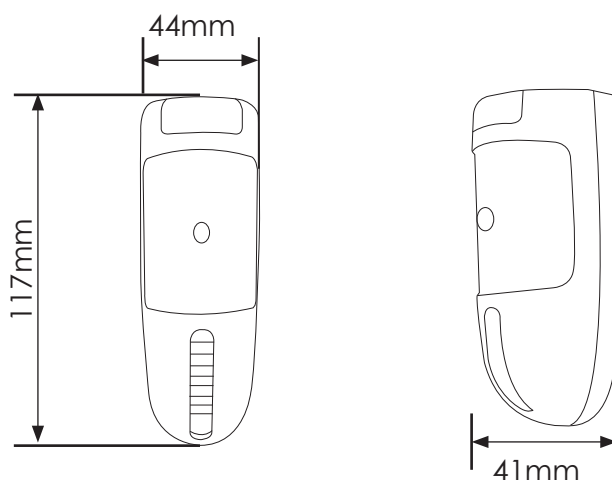
Pearl può essere posizionato per sorvegliare finestre, porte, intere facciate o muri perimetrali.

Dispone anche di circuiti antimascheramento e di uscite con contatti separati.

Assieme al sensore viene messa a disposizione anche una staffa a T che permette di restringere il raggio d'azione in caso di installazione su porte o finestre.

È inoltre possibile acquistare una staffa girevole qualora sia necessario regolare l'angolazione sull'asse orizzontale e verticale.

### DIMENSIONI



### SETTORI



DOMESTICO



COMMERCIALE



INDUSTRIALE



AREE DI CONFINO



BASI MILITARI



PORTI

CENTRALI  
ELETTRICHEBENI  
CULTURALI

AEROPORTI



CARCERI

## ACCESSORI

<b>GJD149</b>	Staffa girevole argento
<b>GJD149/W</b>	Staffa girevole bianca



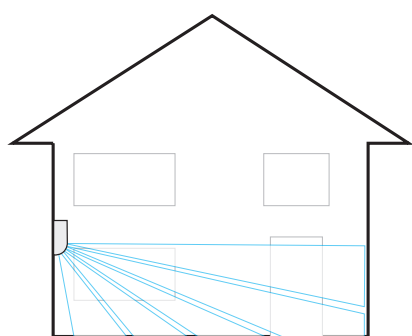
Staffa a T



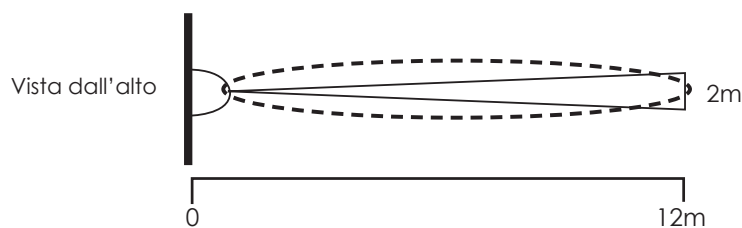
Staffa girevole

RAGGIO D'AZIONE	3m, 6m, 9m, 12m
ALLARME NORMALMENTE CHIUSO	50 mA 24 V cc tempo d'allarme 10 s
MASCHERAMENTO NORMALMENTE CHIUSO	50 mA 24 V cc
TAMPER NORMALMENTE CHIUSO	50 mA con 20 Ω di impedenza
INGRESSO ALIMENTAZIONE	12 V +/- 3 V @ max. 40 mA
<b>In fase di installazione, l'alimentazione cc di corrente di guasto deve essere limitata a un massimo di 1 A</b>	
TEMPERATURA DI FUNZIONAMENTO	tra -20°C e +55°C
COMPENSAZIONE DELLA TEMPERATURA	Digitale
FREQUENZE MICROONDE	<b>GJD140</b> 10.587GHz <b>GJD141</b> 10.525GHz
AREA MASSIMA DEL FASCIO	12 x 2m
DIMENSIONI	117 mm(A) x 44 mm(L) x 41 mm(P)
STAFFA A T	120 mm(A) x 68 mm(L) x 50 mm(P)
CONFEZIONE	125 mm(A) x 93 mm(L) x 58 mm(P)
PESO	154g
PESO IN CONFEZIONE	200g
CAVO (<200 m)	8 conduttori 7/0,2 mm
WALK TEST	Con spie LED
ALTEZZA DI INSTALLAZIONE CONSIGLIATA	2 - 2.5m
ACCESSORIO STAFFA GIREVOLE	<b>GJD 149</b>

## ZONA DI COPERTURA DEL FASCIO



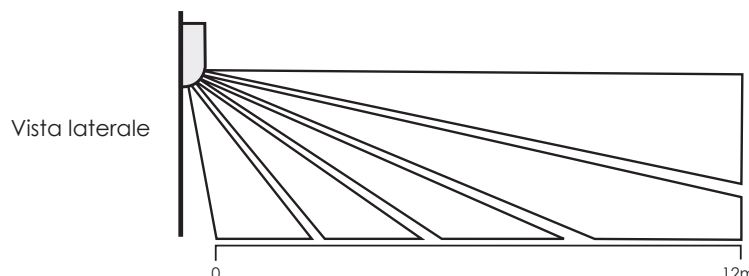
Vista dall'alto



Vista dall'alto



Vista dall'alto



Vista laterale

N.B.: GJD si riserva il diritto di apportare modifiche alle informazioni contenute nel presente documento senza preavviso.

