



CODES PRODUIT

- GJD140** Détecteur rideau Pearl argent - 10,587 GHz
GJD140W Détecteur rideau Pearl blanc - 10,87 GHz
GJD141 Détecteur rideau Pearl argent - 10,525 GHz
GJD141W Détecteur rideau Pearl blanc - 10,525 GHz

CARACTÉRISTIQUES UNIQUES

- Triple technologie : PIR, micro-ondes et anti-masque
- Lentille rideau PIR de faible largeur
- Portée de détection sélectionnable jusqu'à 12 m
- Contacts NF libres de potentiel pour alarme, masque et anti-sabotage
- La détection de masque empêche le sabotage par des intrus

AVANTAGES POUR L'UTILISATEUR FINAL

- IP65 (adapté à une utilisation extérieure)
- Entrée d'alimentation de 12 V CC à basse tension
- Compensation de la température pour les environnements extrêmes
- Disponible en argent ou en blanc
- Quatre portées de détection sélectionnables

Pearl "Détecteur rideau" à triple technologie avec fonction anti-masque

Le capteur Pearl est un détecteur de mouvement d'extérieur à triple technologie qui utilise un circuit anti-masque ainsi que des capteurs PIR et à micro-ondes pour une triple détection.

Ce détecteur de mouvement aidera à protéger les propriétés contre le crime grâce à son rideau invisible.

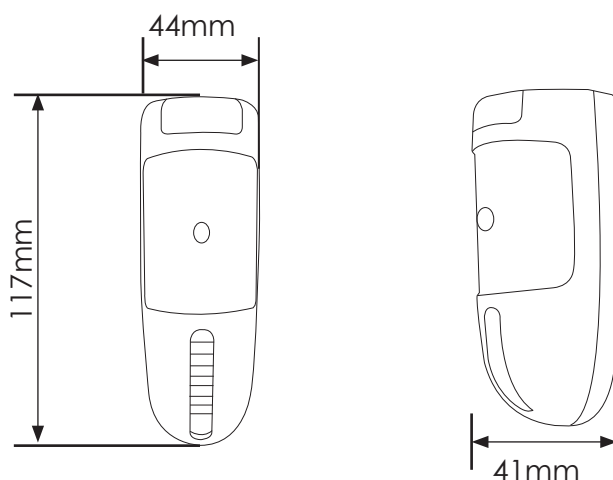
Le Pearl peut être placé de sorte à surveiller des fenêtres, des portes ou encore toute la longueur d'une maison ou d'un mur délimitant la propriété.

Il est muni d'un circuit anti-masque et de contacts de sortie séparés.

Le détecteur Pearl est fourni avec un support en « T » personnalisable pour les applications nécessitant une faible largeur de faisceau, comme la protection d'une porte ou d'une fenêtre.

Il est possible d'acheter un support pivotant supplémentaire pour les applications nécessitant un angle horizontal ou vertical personnalisable.

DIMENSIONS



SECTEURS



RÉSIDENTIEL



COMMERCIAL



INDUSTRIEL



FRONTIÈRES



BASES MILITAIRES



PORTS

CENTRALES
ÉLECTRIQUESLIEUX
HISTORIQUES

AÉROPORTS



PRISONS

SPÉCIFICATIONS TECHNIQUES

ACCESSOIRES

GJD149	Support pivotant argent
GJD149/W	Support pivotant blanc



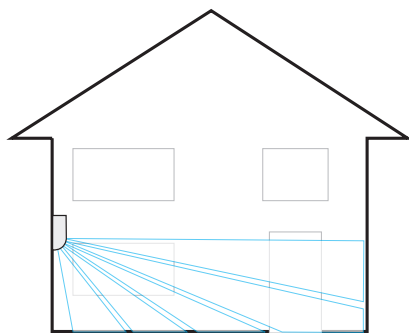
T-Bracket



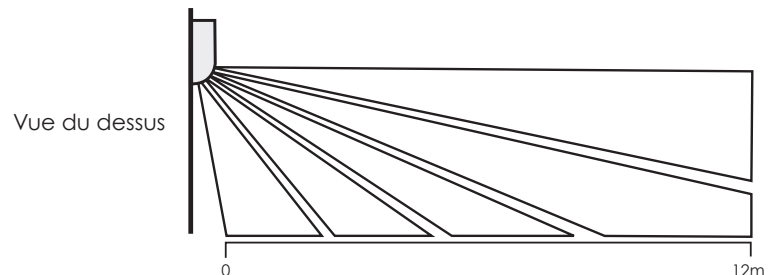
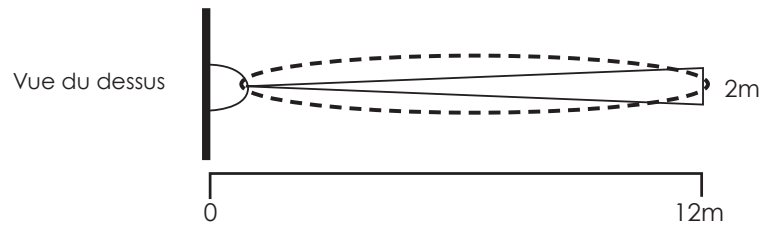
Swivel Bracket

PORTÉE DE DÉTECTION	3 m, 6 m, 9 m ou 12 m
CONTACT NORMALEMENT FERMÉ - ALARME	50 mA, 24 V CC, durée d'alarme 10 s
CONTACT NORMALEMENT FERMÉ - MASQUE	50 mA, 24 V CC
CONTACT NORMALEMENT FERMÉ - ANTI-SABOTAGE	50 mA, avec impédance 20 Ω
ENTRÉE D'ALIMENTATION	12 V (+/- 3 V) à 40 mA max.
Pendant l'installation, le courant de fuite de l'alimentation CC doit être limité à 1 A maximum	
TEMPÉRATURE DE FONCTIONNEMENT	De -20 °C à +55 °C
COMPENSATION DE TEMPÉRATURE	Numérique
FRÉQUENCES DES MICRO-ONDES	GJD140 10.587GHz GJD141 10.525GHz
ZONE MAXIMALE DE RAYONNEMENT DE FAISCEAU	12 x 2m
DIMENSIONS	117 mm (haut.) x 44 mm (larg.) x 41 mm (prof.)
SUPPORT EN T	120 mm (haut.) x 68 mm (larg.) x 50 mm (prof.)
EMBALLÉ	125 mm (haut.) x 93 mm (larg.) x 58 mm (prof.)
POIDS	154g
POIDS EMBALLÉ	200g
CÂBLE (< 200 m)	8 conducteurs 7/0,2 mm
TEST DE MARCHÉ	Avec voyant LED
HAUTEUR DE MONTAGE RECOMMANDÉE	2 à 2,5 m
ACCESSOIRE SUPPORT PIVOTANT	GJD 149

COUVERTURE DU FAISCEAU



Vue latérale



Veuillez noter que GJD se réserve le droit de modifier les informations contenues dans ce document sans préavis.