



**Pearl** "Detector de cortina" de tecnología triple anti enmascaramiento

El Sensor Pearl es un detector triple de movimiento para exterior con tecnología anti enmascaramiento, el cual utiliza sensores PIR y microondas para detección triple.

El sensor de movimiento ayuda a combatir el crimen en propiedades con su cortina invisible.

El Pearl puede ser posicionado a través de ventanas, puertas o de la longitud total de su propiedad, casa o muro. Equipado también con circuitería anti enmascaramiento y contactos de salida separados.

El detector Pearl viene suministrado con un bracket "T" personalizable para aplicaciones de áreas estrechas protegiendo a través de una puerta o ventana. Posibilidad de la adquisición de bracket giratorio para aplicaciones que requieran giro e inclinación ajustables.

**CODIGOS DE PRODUCTO**

- GJD140** Pearl detector de Cortina Plateado - 10.587 GHz
- GJD140W** Pearl detector de Cortina Blanco - 10.587 GHz
- GJD141** Pearl detector de Cortina Plateado - 10.525 GHz
- GJD141W** Pearl detector de Cortina Blanco - 10.525 GHz

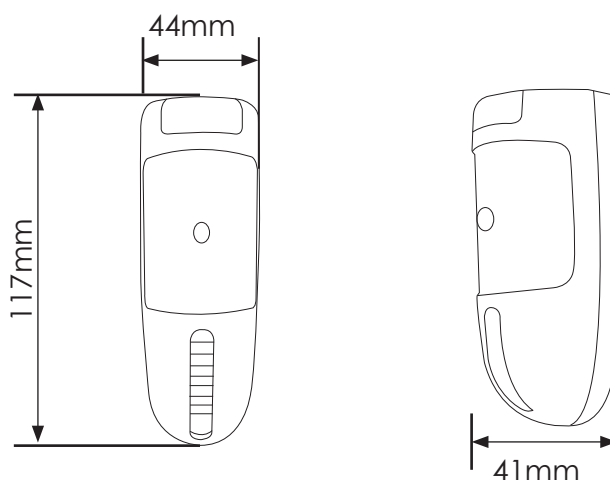
**CARACTERISTICAS EXCLUSIVAS**

- Tecnología triple: PIR, microondas y anti enmascaramiento
- Lentes de cortina estrecha PIR
- Rango de detección ajustable hasta 12 m.
- Contactos libres de potencial para alarma, mascara y tamper
- Detección de enmascaramiento previniendo tampering de intrusos

**VENTAJAS PARA EL USUARIO FINAL**

- IP65 (adecuado para uso en exteriores)
- Alimentación de entrada de bajo voltaje 12V DC
- Compensación de temperatura para condiciones climatológicas adversas
- Disponible en plateado o blanco
- Cuatro rangos de detección ajustables

**DIMENSIONES**



**SECTORES**



RESIDENCIAL



COMERCIAL



INDUSTRIAL



FRONTERAS



BASES MILITARES



PUERTOS



ENERGETICAS



PATRIMONIO



AEROPUERTOS



PRISIONES

## ACCESSORIES

<b>GJD149</b>	Bracket giratorio plateado
<b>GJD149/W</b>	Bracket giratorio blanco



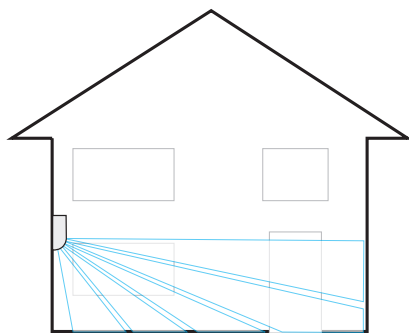
T-Bracket



Swivel Bracket

CODIGO DE PRODUCTO	<b>GJD140</b>
RANGO DE DETECCION	3m, 6m, 9m, 12m
ALARMA N/C	50mA 24Vdc alarm time 10s
MASCARA N/C	50mA 24Vdc
TAMPER N/C	with 20Ω impedance 50mA
ALIMENTACION	12V +/- 3V @ max 40mA
<b>Durante la instalación la alimentación DC debe estar limitada a un máximo de 1A</b>	
TEMPERATURA DE FUNCIONAMIENTO	-20°C a +55°C
COMPENSACION DE TEMPERATURA	Digital
FRECUENCIAS MICROONDA	<b>GJD140</b> 10.587GHz <b>GJD141</b> 10.525GHz
AREA MAX. DE COBERTURA	12 x 2m
DIMENSIONES	117mm(h) x 44mm(w) x 41mm(d)
T-BRACKET	120mm(h) x 68mm(w) x 50mm(d)
DIMENSIONES DE LA CAJA	125mm(h) x 93mm(w) x 58mm(d)
PESO	154g
PESO TOTAL	200g
CABLE (<200m)	8 NUCLEOS 7/0.2mm
TESTEO "TEST DE PASEO"	CON INDICADOR LED
ALTURA DE MONTAJE RECOMENDADA	2 - 2.5m
ACCESORIO SWIVEL BRACKET	<b>GJD 149</b>

## PATRON DE COBERTURA



VISTA LATERAL

