



Pearl Triple Tech Vorhangmelder mit Abdeckungserkennung

Der Pearl ist ein Bewegungsmelder für den Einsatz im Freien mit Dreifachtechnologie und Abdeckungserkennung, der mit PIR- und Mikrowellensensoren arbeitet.

Dieser Bewegungsmelder hilft mit seinem unsichtbaren Vorhang, Eigentum vor Straftaten zu schützen.

Der Pearl kann so angeordnet werden, dass er entlang von Fenstern oder Türen blickt oder die gesamte Länge des Hauses oder einer Mauer überwacht.

Er verfügt außerdem über eine Abdeckungserkennung und getrennte Ausgangskontakte.

Der Pearl-Melder wird mit einem verstellbaren T-förmigen Halter für Anwendungen mit schmalen Erkennungsbereich zum Schutz von Türen oder Fenstern geliefert.

Für Anwendungen, in denen eine weitere Anpassung des Schwenk- und Neigewinkels erforderlich ist, kann ein schwenkbarer Halter als Zubehör erworben werden.

PRODUKT CODES

- GJD140** Pearl-Vorhangmelder, silber - 10,587 GHz
- GJD140W** Pearl-Vorhangmelder, weiß - 10,87 GHz
- GJD141** Pearl-Vorhangmelder, silber - 10,525 GHz
- GJD141W** Pearl-Vorhangmelder, weiß - 10,525 GHz

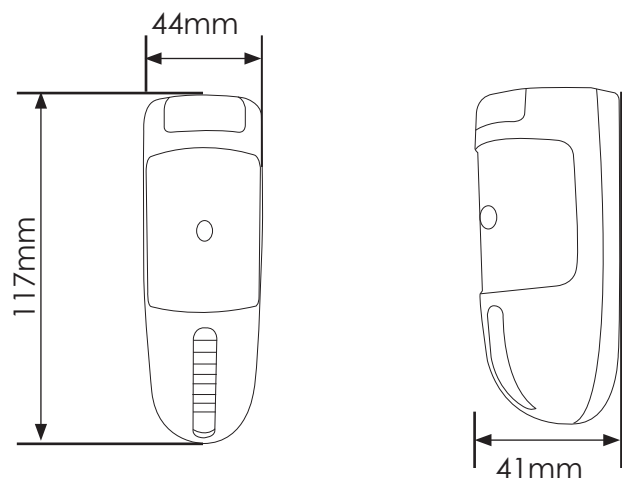
EINZIGARTIGE MERKMALE

- Triple-Tech, PIR, Mikrowellen und Abdeckungserkennung
- Linse für schmalen PIR-Vorhang
- Einstellbare Reichweite bis 12 m
- Potenzialfreie Ruhekontakte für Alarm, Abdeckung und Sabotage
- Abdeckungserkennung verhindert Manipulationen durch Einbrecher

VORTEILE FÜR DEN ENDVERBRAUCHER

- IP65 (für den Einsatz im Freien)
- Eingang zur Speisung mit Niederspannung, 12 V DC
- Temperaturkompensation für extreme Umgebungsbedingungen
- In silber oder weiß lieferbar
- Vier auswählbare Reichweiten

ABMESSUNGEN



ANWENDUNGSBEREICHE



HEIM



GEWERBE



INDUSTRIE



EINRICHTUNGEN

GRUNDSTÜCKSGRENZEN
MILITÄRISCHER

HÄFEN



KRAFTWERKE



DENKMÄLER



FLUGHÄFEN

JUSTIZVOLLZUG-
SANSTALTEN

ZUBEHÖR

| | |
|-----------------|-----------------------|
| GJD149 | Schwenkhalter, silber |
| GJD149/W | Schwenkhalter, weiß |



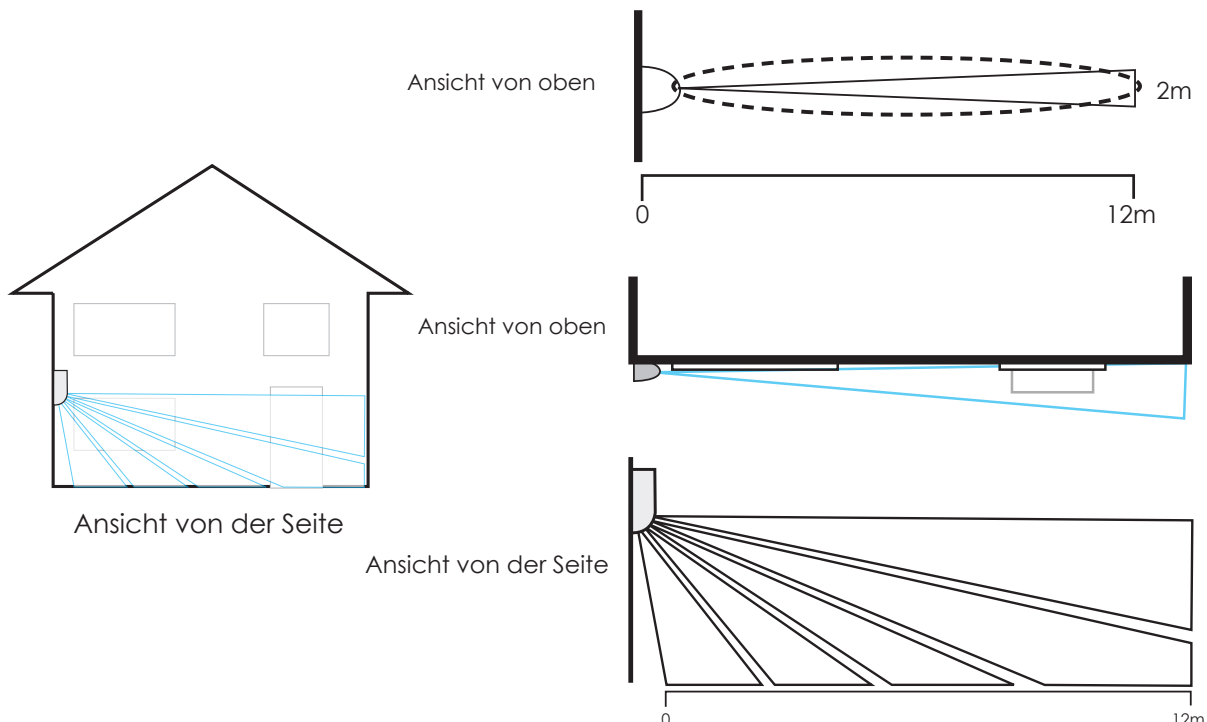
T-Halter



Schwenkhalter

| | |
|--|--|
| PRODUKT CODE | GJD140 |
| ERKENNUNGSBEREICH | 3m, 6m, 9m, 12m |
| ALARM, RUHEKONTAKT | 50 mA, 24 V DC, Alarmzeit 10 s |
| ABDECKUNG, RUHEKONTAKT | 50 mA, 24 V DC |
| SABOTAGE, RUHEKONTAKT | mit 20Ω Impedanz 50 mA |
| EINGANGSSPANNUNG | 12 V +/- 3 V bei max. 40 mA |
| Bei der Installation der Gleichspannungsversorgung sollte der Strom im Fehlerfall auf max. 1 A begrenzt werden. | |
| BETRIEBSTEMPERATUR | -20 °C bis +55 °C |
| TEMPERATURKOMPENSATION | Digital |
| MIKROWELLENFREQUENZEN | GJD140 10.587GHz GJD141 10.525GHz |
| MAX. ÜBERWACHTER BEREICH | 12 x 2m |
| ABMESSUNGEN | 117mm(h) x 44mm(w) x 41mm(d) |
| T-HALTER | 120mm(h) x 68mm(w) x 50mm(d) |
| MIT VERPACKUNG | 125mm(h) x 93mm(w) x 58mm(d) |
| GEWICHT | 154g |
| GEWICHT MIT VERPACKUNG | 200g |
| KABEL (<200 m) | 8adrig 7/0,2 mm |
| GEHTEST | Über Anzeige-LED |
| EMPFOHLENE MONTAGEHÖHE | 2 - 2.5m |
| SCHWENKHALTER, ZUBEHÖR | GJD 149 |

ÜBERWACHTER BEREICH



Bitte beachten Sie, dass GJD sich das Recht vorbehält, die in diesem Dokument enthaltenen Angaben ohne vorherige Ankündigung zu ändern.

