



MX20 Mini-décteur à quatre éléments

Le détecteur d'extérieur MX20 de GJD établit une nouvelle norme en matière de protection de périmètre. Il est idéal pour protéger aussi bien les résidences que les locaux professionnels.

Le MX20 peut être connecté directement à des panneaux d'alarme anti-intrusion et peut servir à déclencher l'enregistrement des caméras de vidéosurveillance.

Le mini-décteur à quatre éléments MX20 utilise le logiciel sophistiqué de détection d'intrusion de GJD pour minimiser les alarmes intempestives à l'extérieur, tandis que deux circuits de détection indépendants améliorent significativement l'identification des véritables menaces.

*Non disponible au Royaume-Uni

CODES PRODUIT

GJD103 Mini-décteur d'extérieur

GJD103/W Mini-décteur d'extérieur, blanc

CARACTÉRISTIQUES UNIQUES

Décteur dissimulé

Mouvements horizontaux et verticaux ajustables

Rideaux coulissants pour ajuster la vue

Systèmes anti-sabotage à l'avant et à l'arrière pour une sécurité améliorée

AVANTAGES POUR L'UTILISATEUR FINAL

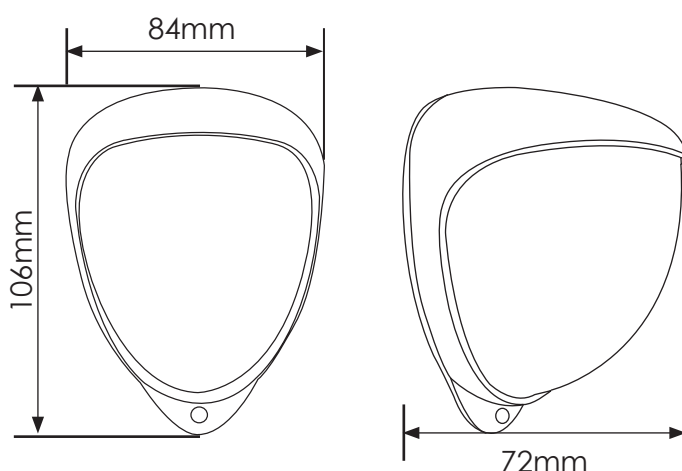
Boîtier robuste et étanche

Portée de faisceau programmable

Forte immunité aux déclenchements causés par le soleil, les nuages, les reflets et les ombres

Esthétique plaisante

DIMENSIONS



SECTEURS



RÉSIDENTIEL



COMMERCIAL



INDUSTRIEL



FRONTIÈRES



BASES MILITAIRES



PORTS



CENTRALES ÉLECTRIQUES



LIEUX HISTORIQUES



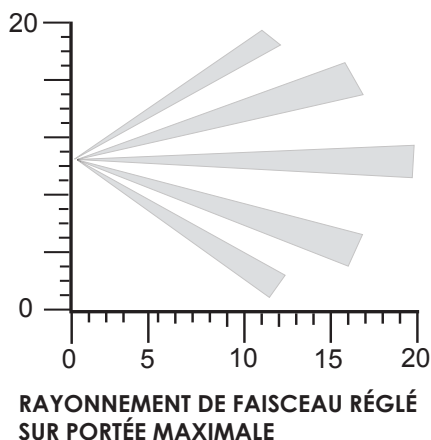
AÉROPORTS



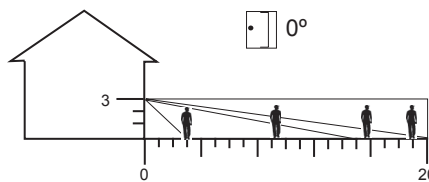
PRISONS

PORTÉE	Programmable à 10 m, 15 m ou 20 m
COUVERTURE	Angle de détection de 10° à 70° ; 20 m x 30 m max.
AJUSTEMENT	180° horizontal et 90° vertical
HAUTEUR DE MONTAGE	Jusqu'à 4 m ; hauteur optimale 3 m
LENTILLE DE FRESNEL	20 zones pour chaque paire d'éléments pyroélectriques
COMPOSANTS OPTIQUES PERSONNALISÉS	Quatre éléments avec double protection en silicone pour bloquer 50 000 lux de lumière blanche
VOYANTS	1 LED pour la détection (activation/désactivation configurable)
SORTIES	1 contact NF + 1 contact NO solides, silencieux, libres de potentiels et protégés contre les champs magnétiques 1 contact NF anti-sabotage commun pour l'avant et l'arrière
ENTRÉE D'ALIMENTATION	9 à 15 V CC
COURANT	8 mA (12 V nominal)
COMPTE D'IMPULSIONS	1-2
TEST DE MARCHE	Avec voyant LED
TEMP. DE FONCTIONNEMENT	De -20 °C à +55 °C ; composants électroniques avec revêtement de protection
COMPENSATION DE TEMP.	Thermistance contrôlée avec ajustement de la sensibilité numérique
BOÎTIER	Plastique ABS à haute résistance aux chocs et stabilisé contre les UV
INDICE DE PROTECTION	Au minimum IP55
DIMENSIONS	84 x 106 x 72 mm
POIDS	95.8g
CÂBLE < 500 m	Recommandation : 8 conducteurs 16/0,2 mm

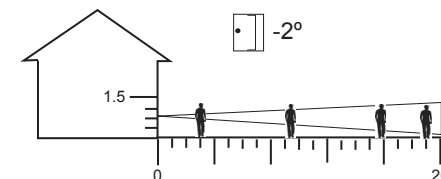
COUVERTURE DU FAISCEAU



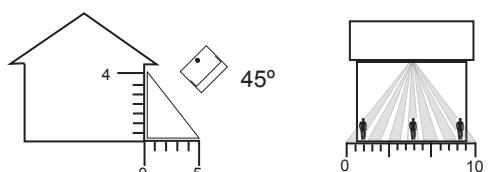
DÉTECTION OPTIMALE



ALLÉE POUR ANIMAUX



RIDEAU



Veuillez noter que GJD se réserve le droit de modifier les informations contenues dans ce document sans préavis.