



MX20 Quad-Mini-Melder

Der GJD MX20 Außenmelder setzt neue Standards in der Überwachung von Grundstücksgrenzen und ist perfekt für den Schutz von Heim und Gewerbe geeignet.

Der MX20 kann direkt an Einbruchmeldeanlagen angeschlossen werden und Videoaufzeichnungen auslösen.

Der MX20 Quad Mini D-TECT arbeitet mit der fortschrittlichen GJD-Software zur Erkennung eindringender Personen. Er vermeidet lästige externe Fehlalarme, während die zwei unabhängigen Sensorkreise die Erkennung echter Bedrohungen wesentlich verbessern.

* Nicht in Großbritannien erhältlich

PRODUKT CODES

GJD103 Mini-Außenmelder

GJD103/W Mini-Außenmelder, weiß

EINZIGARTIGE MERKMALE

Unauffällige Erkennung

Einstellbarer Schwenk- und Neigemodus

Verschiebbare Vorhänge zur Einstellung des Überwachungsbereichs

Sabotagekontakte vorn und hinten für eine zusätzliche Sicherheit

VORTEILE FÜR DEN ENDVERBRAUCHER

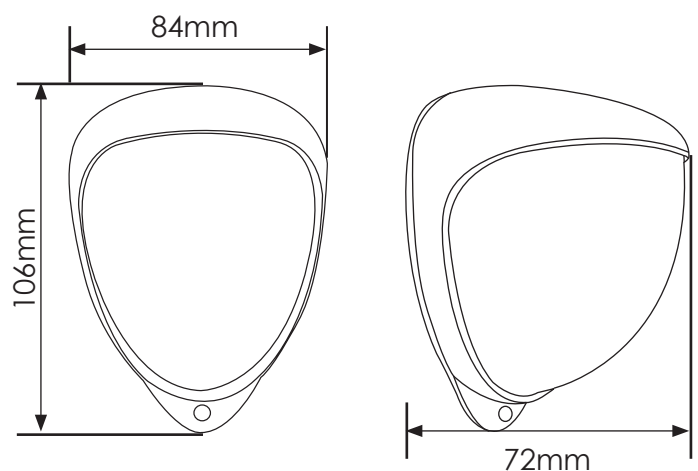
Robustes, wasserdichtes Gehäuse

Programmierbarer Erkennungsbereich

Äußerst unempfindlich gegenüber Fehlalarme durch Sonne, Wolken, Reflektionen und Schatten

Ansprechendes Design

ABMESSUNGEN



ANWENDUNGSBEREICHE



HEIM



GEWERBE



INDUSTRIE



EINRICHTUNGEN



GRUNDSTÜCKSGRENZEN
MILITÄRISCHER



HÄFEN



KRAFTWERKE



DENKMÄLER



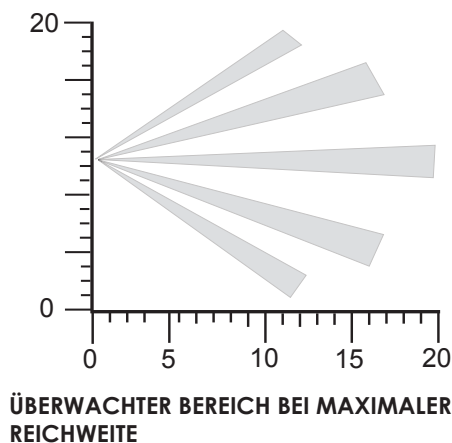
FLUGHÄFEN



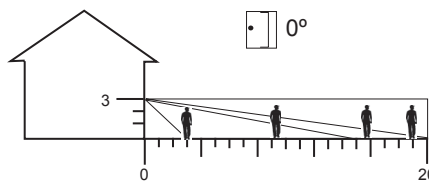
JUSTIZVOLLZUG-
SANSTALTEN

REICHWEITE	Programmierbar: 10 m, 15 m, 20 m
ÜBERWACHTER BEREICH	10° - 70° Erkennungswinkel, max. 20 m x 30 m
EINSTELLUNG	Verstellung horiz. 180° + vert. 90°
MONTAGEHÖHE	Bis 4 m, optimal 3 m
FRESNELLINSE	20 Zonen für jedes Pyro-Paar
KUNDENSPEZIFISCHE OPTIK	Doppeltes silikonbeschichtetes Quad-Element filtert 50.000 Lux Tageslicht
ANZEIGEN	1 x LED bei Erkennung (konfigurierbar ein/aus)
AUSGÄNGE	1 x Arbeitskontakt, 1 x Ruhekontakt, potenzialfreie, geräuschlos schaltender Halbleiterausgang, unempfindlich gegen Magnetfelder Ein gemeinsamer Ruhekontakt als Ausgang für die Sabotagekontakte vorn und hinten
EINGANGSSPANNUNG	9 bis 15 V DC
STROM	8 mA (bei 12 V Nennspannung)
IMPULSZAHL	1-2
GEHTEST	Über LED-Anzeige
BETRIEBSTEMPERATUR	-20 °C bis +5 °C, entsprechend geschützte Elektronik
TEMP.- KOMPENSATION	Thermistorgesteuert mit digitaler Empfindlichkeitseinstellung
GEHÄUSE	UV-beständiges schlagfestes Gehäuse aus ABS-Kunststoff
IP-SCHUTZART	Mindestens IP55
ABMESSUNGEN	84 x 106 x 72 mm
GEWICHT	95,8g
KABEL < 500 M	Empfohlen 8adrig, 16/0,2 mm

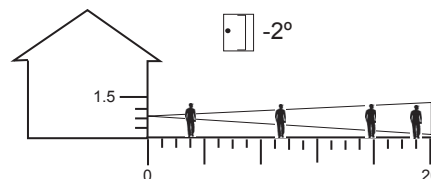
ÜBERWACHTER BEREICH



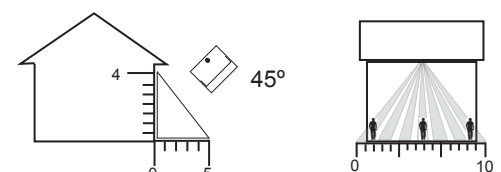
OPTIMAL



UNEMPFINDLICHKEIT GEGENÜBER HAUSTIEREN



VORHANG



Bitte beachten Sie, dass GJD sich das Recht vorbehält, die in diesem Dokument enthaltenen Angaben ohne vorherige Ankündigung zu ändern.

