



### CODICE PRODOTTO

**GJD830R** Sensore D-TECT Ricochet 30 m

**GJD840R** Sensore D-TECT Ricochet 40 m

**GJD850R** Sensore D-TECT Ricochet 50 m

#### CARATTERISTICHE UNICHE

Tecnologia Ricochet

Con il pannello di controllo Premier Elite 640 è possibile utilizzare fino a 16x32 espansori XP-W collegando fino a 510 dispositivi wireless

È possibile installare più sistemi in uno stesso sito

#### VANTAGGI

3 linee tra cui scegliere

Protezione discreta

Efficienza energetica

Manutenzione minima

Estetica piacevole

## D-TECT R con tecnologia Ricochet®

### GAMMA DI SENSORI WIRELESS CON TECNOLOGIA A MAGLIE RICOCHET®

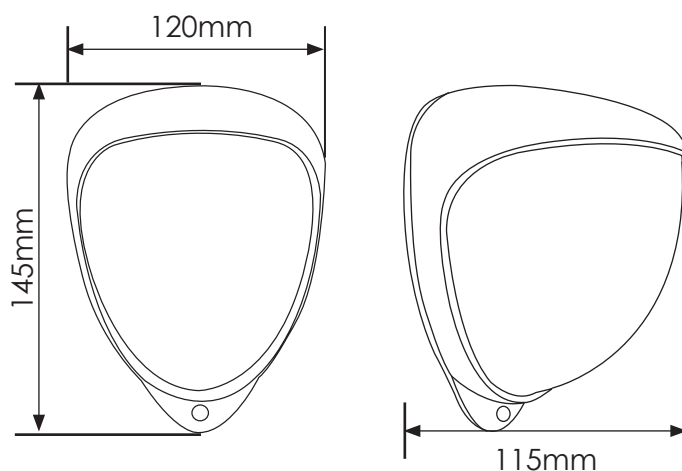
Tutti i sensori D-TECT R con tecnologia Ricochet® sono conformi allo standard BS8418 e dispongono di moduli del sensore PIR quadrupli. L'alloggiamento IP65 dal design moderno è a prova di manomissione e l'antenna è nascosta all'interno.

Le unità funzionano con due batterie CR123, raggiungono una portata della radiofrequenza di 150 m nel raggio d'azione a 868 MHz e possono essere integrate con i pannelli di controllo Premier Elite di Texecom (con versioni firmware 2.08 e successive).



**INFORMAZIONI IMPORTANTI:** Per utilizzare l'unità D-TECT di GJD al massimo delle sue possibilità insieme al software di monitoraggio Ricochet, aggiornare il firmware alla versione 2.8.10 o successive collegandosi al sito Texecom.

### DIMENSIONI



### SETTORI



DOMESTICO



COMMERCIALE



INDUSTRIALE



AREE DI CONFINO



BASI MILITARI



PORTI



CENTRALI ELETTRICHE



BENI CULTURALI



AEROPORTI



CARCERI

## Tecnologia wireless RICOCHET®

Vi presentiamo la nuova generazione di sistemi di sicurezza wireless. Ricochet, la pluripremiata tecnologia wireless a maglie di Texecom, affiancata ai sensori di movimento di GJD offre soluzioni per la sicurezza di prima qualità.

I dispositivi wireless con tecnologia Ricochet ricevono e ripetono trasmissioni provenienti da altri dispositivi. Il segnale quindi non è più limitato a comunicazioni da un punto all'altro, e ciò permette di aumentare le dimensioni, la flessibilità e la portata globale dei sistemi di sicurezza.

Il segnale di ciascun dispositivo wireless con tecnologia Ricochet transita in entrata e uscita da pannelli di controllo Premier Elite di Texecom (con firmware versione 2.08 e successive). In caso di indebolimento della connessione tra i due, il network si "autoripara" e reindirizza automaticamente le comunicazioni attraverso altri dispositivi con tecnologia Ricochet.

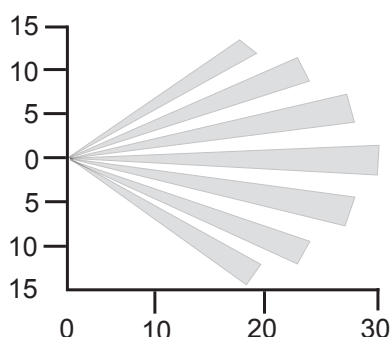
LA GAMMA DI SENSORI WIRELESS D-TECT CON TECNOLOGIA RICOCHET SI INTEGRA COMPLETAMENTE CON I PANNELLI DI CONTROLLO PREMIER ELITE DI TEXECOM CON FIRMWARE VERSIONE 2.08 E SUCCESSIVE



SPECIFICHE TECNICHE	GJD 830R	GJD 840R	GJD 850R
Portata della trasmissione	150 m nel raggio d'azione	150 m nel raggio d'azione	150 m nel raggio d'azione
Raggio d'azione	30m x 30m	40m x 4m & 40m x 8m	50m x 10m
Orientamento del sensore	180° in orizzontale - 90° in verticale	180° in orizzontale - 90° in verticale	180° in orizzontale - 90° in verticale
Altezza di installazione	Fino a 6 m - Ideale: 3 m	Fino a 4 m - Ideale: 3 m	Fino a 4 m - Ideale: 3 m
Interruttori tamper	Interruttori tamper anteriore e posteriore: apertura della scatola e rimozione dalla parete	Interruttori tamper anteriore e posteriore: apertura della scatola e rimozione dalla parete	Interruttori tamper anteriore e posteriore: apertura della scatola e rimozione dalla parete
Ingresso alimentazione	*2 batterie al litio CR123	*2 batterie al litio CR123	*2 batterie al litio CR123
Conteggio impulsi	1 - 2	1 - 2	1 - 2
Alloggiamento e grado IP	ABS ad alta resistenza IP65	ABS ad alta resistenza IP65	ABS ad alta resistenza IP65

\*Batterie non incluse

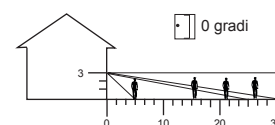
## ZONA DI COPERTURA DEL FASCIO GJD830R



FASCIO IMPOSTATO ALLA PORTATA MASSIMA

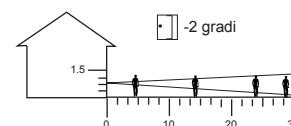
### IMPOSTAZIONE IDEALE MULTIFASCIO

ALTEZZA 3 METRI  
PORTATA MASSIMA  
INCLINAZIONE DEL MODULO 0 GRADI



### IMMUNITÀ AGLI ANIMALI DOMESTICI

ALTEZZA 1,5 METRI  
PORTATA MASSIMA  
INCLINAZIONE DEL MODULO -2 GRADI



### COPERTURA A TENDA

ALTEZZA 6 METRI  
PORTATA MASSIMA  
INCLINAZIONE DEL MODULO 45 GRADI



N.B.: GJD si riserva il diritto di apportare modifiche alle informazioni contenute nel presente documento senza preavviso.