



D-TECT Pet Immune Dual PIR Detector de microondas

Detección precisa y confiable con inmunidad a mascotas

D-TECT Pet Immune solo alerta a una intrusión cuando tanto el PIR como el microondas se activan simultáneamente, proporcionando un rendimiento verdaderamente confiable y una resistencia excepcional a las alarmas no deseadas.

D-TECT Pet Immune es perfecto para aplicaciones residenciales o comerciales al aire libre donde las mascotas y otros animales deambulan libremente.

El D-TECT Pet Immune de GJD está diseñado para proporcionar inmunidad confiable para animales que pesen hasta 30 kg. También tiene un rango seleccionable en el PIR y microondas de hasta 15 m.

CÓDIGOS DE PRODUCTO

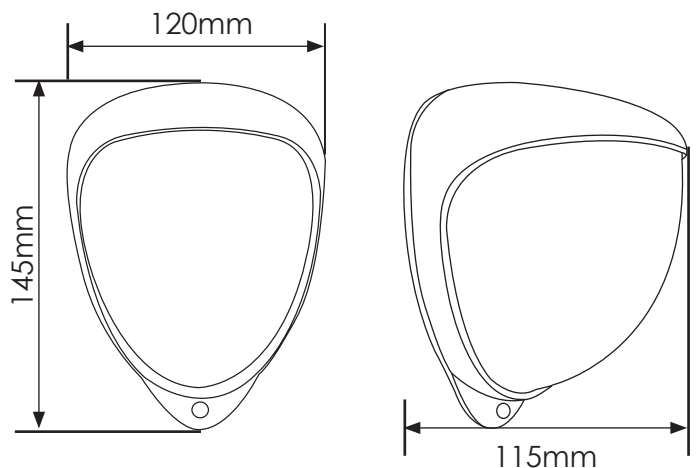
GJD370 D-TECT Pet Immune de doble PIR y Microondas 10.525GHz

GJD371 D-TECT Pet Immune de doble PIR y Microondas 10.587GHz

CARACTERÍSTICAS UNICAS
Sistema de sensor de infrarrojos activos para evitar la manipulación por enmascaramiento.
Ajusta de 180° horizontal e inclinación de 30°
Adaptador pasa-cables disponible
Rango seleccionable hasta 15 m en PIR y microondas
Módulo sensor con cubierta de protección
Conteo de pulsos ajustable (programado a través de interruptores DIP) 1-4
Construido con sistema anti-oscilación en el microondas

BENEFICIOS PARA EL USUARIO FINAL
Diseño moderno
Excepcional resistencia a alarmas falsas
Robusta carcasa en ABS con clasificación IP65
PIR superior, microondas y protección con sensor anti-enmascaramiento
Inmunidad a mascotas hasta 30 kg

DIMENSIONES



SECTORES



RESIDENCIAL



COMERCIAL



INDUSTRIAL



FRONTERAS



BASES MILITARES



PUERTOS



PLANTAS DE ENERGÍA



MONUMENTOS



AEROPUERTOS



PRISIONES

ACCESORIOS

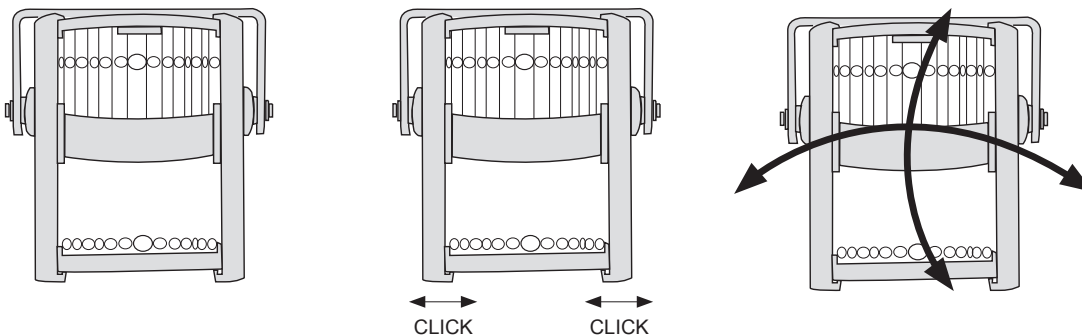
GJD304	Adaptador para cable en ABS
GJD305	Soporte de montaje de poste

RANGO DE DETECCIÓN	Hasta 15 m seleccionables
COBERTURA	Ángulo de detección 10° - 70°
PRUEBA DE ANDADO	Modo de prueba de salida con indicación LED
TEMPERATURA DE FUNCIONAMIENTO	-20°C a + 55°C Electrónica recubiertos de manera uniforme para una mayor estabilidad
AJUSTE	Horizontal de 180°, inclinación de 30°
ALTURA DE MONTAJE	Hasta 1.8m
ENTRADA DE ALIMENTACIÓN	9-15 V DC
LED INDICADOR	1 x Rojo - PIR Superior 1 x verde - PIR Inferior 1 x ámbar - Antienmascaramiento 1 x azul - alarma
SALIDAS	3 x voltaje libre, estado sólido silencioso y magnéticamente inmune, incl. sabotaje y común (conectores delanteros y traseros)
CLASIFICACIÓN DEL CLIMA	IP65
CONTADOR DE PULSOR	Programado a través de interruptores DIP
FRECUENCIA DE MICROONDAS	GJD370 10.525GHz GJD371 10.587GHz

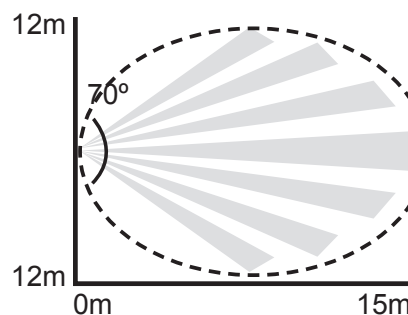
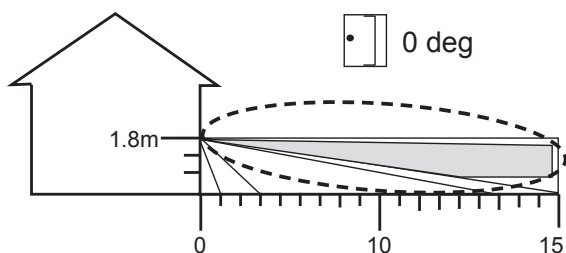
Vista interior



COBERTURA DEL HAZ



CLAVE
— PIR
- - - - Microondas



Tenga en cuenta que GJD se reserva el derecho de modificar la información contenida en este documento, sin previo aviso.

www.gjd.co.uk | info@gjd.co.uk | +44 (0) 1706 363 998

Unit 2 Birch Business Park, Whittle Lane, Heywood, Greater Manchester, OL10 2SX, UK

