



D-TECT DUAL Détecteur de mouvement

Le D-TECT Dual est un détecteur de mouvement extérieur PIR et à micro-ondes conforme à la norme BS8418.

Il peut être utilisé pour la surveillance anti-intrusion, la vidéosurveillance ainsi que pour d'autres applications de pré-alarmer relatives au périmètre.

Le module de capteur double technologie du détecteur est équipé d'un contact NO et d'un contact NF libres de potentiel.

Il dispose d'une portée de faisceau programmable jusqu'à 30 mètres ce qui évite de dépasser les limites définies et offre une résistance des plus remarquables contre les alarmes non désirées.

***Le D-TECT Dual n'est pas disponible au Royaume-Uni**

CODES DE PRODUIT

GJD360 Boîtier en alliage de zinc double technologie

GJD365 Boîtier ABS Dual Tech

CARACTÉRISTIQUES UNIQUES

Pan et inclinaison réglables

Plage de détection sélectionnable

Module de capteur caché

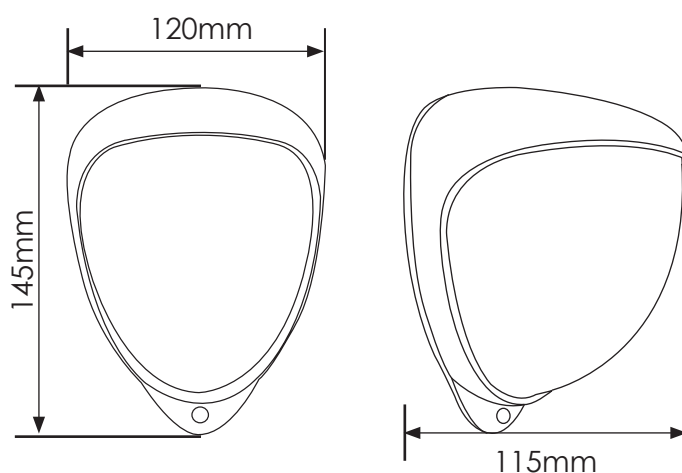
AVANTAGES POUR L'UTILISATEUR FINAL

Design moderne

Haute immunité aux fausses alarmes

Facile à installer et très rentable

DIMENSIONS



SECTEURS



RÉSIDENTIEL



COMMERCIAL



INDUSTRIEL



FRONTIÈRES



BASES MILITAIRES



PORTS



CENTRALES ÉLECTRIQUES



LIEUX HISTORIQUES



AÉROPORTS



PRISONS

ACCESSOIRES

GJD304	Adaptateur de conduit
GJD305	Support de montage sur poteau
GJD308	Cage anti-vandale 'D-Guard'
GJD380	Testeur de marche

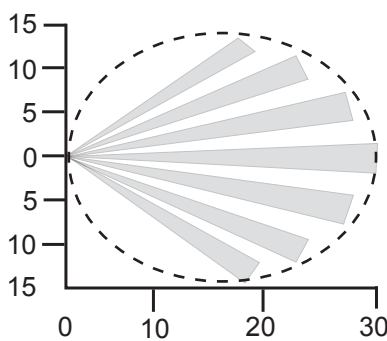
DISPONIBLE DANS LES CODES DE FRÉQUENCE APPROUVÉS SUIVANTS

10.587GHz **UK**
 10.525GHz
 10.41GHz
 9.9GHz
 9.35GHz

Boîtier en alliage de zinc disponible en argent, blanc ou noir

Boîtier ABS seulement disponible en argent

BEAM COVERAGE

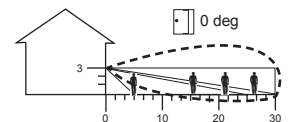
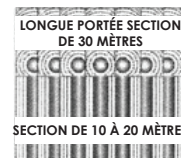


RAYONNEMENT DE FAISCEAU RÉGLÉ SUR PORTÉE MAXIMALE

RÉGLAGE OPTIMAL MULTIFAISCEAUX

HAUTEUR
PORTÉE
INCLINAISON DU MODULE

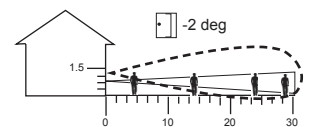
3 MÈTRES
MAXIMALE
0 DEGRÉ



IMMUNITÉ AUX ANIMAUX

HAUTEUR
PORTÉE
INCLINAISON DU MODULE

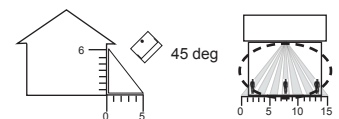
1,5 MÈTRE
MAXIMALE
-2 DEGRÉS



COUVERTURE RIDEAU

HAUTEUR
PORTÉE
INCLINAISON DU MODULE

6 MÈTRES
MAXIMALE
-2 DEGRÉS



PORTÉE DE DÉTECTION	10m,20m, 30m programmable
COUVERTURE	Angle de détection 10° - 70°, 30m x 30m max.
RÉGLAGE	180° horizontal+ 90° vertical
HAUTEUR DE MONTAGE	Jusqu'à 6m - optimale 3m
LENTILLE DE FRESNEL	28 zones pour chaque paire de Pyro, qui peuvent être masquées avec les curseurs de rideau
OPTIQUE PERSONNALISÉE	Le double élément blindé au silicium élimine 50 000 lux de lumière blanche
INDICATEURS LED	3 x LED vertes : micro-ondes, rouge : capteurs PIR, bleue : sortie alarme
FRÉQUENCE DE MICRO-ONDES	Bande 'X', spécifique au pays
SORTIES	2 x contacteurs statiques silencieux à protection magnétique libres de potentiel 1 x normalement ouverte 1 x normalement fermée Interrupteur anti-sabotage commun avant/arrière normalement fermé
ALIMENTATION	9-15 V CC
ACTUEL	15 mA (12V nominal)
PULSE COUNT	1-2
TEST DE MARCHÉ	Mode test de sortie avec indication LED
TEMPÉRATURE DE FONCTIONNEMENT	-20°C à +55°C Revêtement conforme des composants électroniques pour une stabilité accrue
TEMP. COMPENSATION	Réglage de la sensibilité numérique
LOGEMENT	Alliage de zinc à fort impact
INDICE DE PROTECTION	IP65
DIMENSIONS	145 x 120 x 115 mm
POIDS	770g NET, 910g BRUT
CABLE <200M	Utilisant toutes les 3 sorties (y compris tamper) - 8 core 7 / 0,2mm
CABLE <500M	Utilisant toutes les 3 sorties (y compris tamper) - 8 core 16 / 0,2mm

Please note GJD reserve the right to change the information within this document, without notice.

www.gjd.co.uk | info@gjd.co.uk | +44 (0) 1706 363 998

Unit 2 Birch Business Park, Whittle Lane, Heywood, Greater Manchester, OL10 2SX, UK

DS360-10-05-15