



D-TECT DUAL A-M Détecteur de mouvement anti-masque

Le Dual Tech A-M est un détecteur de mouvement à infrarouge/micro-ondes d'extérieur. Il est conforme à la norme BS8418 et muni d'une fonction anti-masque qui peut être utilisée pour la surveillance des intrusions, la vidéosurveillance, ainsi que pour répondre à d'autres exigences en matière d'alarmes.

Le module de détection anti-masque double technologie du dispositif est équipé d'un contact NO et d'un contact NF libres de potentiel, avec une portée de faisceau programmable jusqu'à 30 mètres. Il évite ainsi les débordements de limites et offre une résistance vraiment exceptionnelle aux fausses alarmes.

Aucun autre détecteur de mouvement n'est plus polyvalent ni n'offre un éventail de fonctionnalités aussi vaste pour améliorer la détection des menaces et réduire significativement les fausses alarmes.

CODES PRODUIT

GJD360/A-M Double technologie anti-masque

CARACTÉRISTIQUES UNIQUES

Système de détection infrarouge active pour empêcher le sabotage par masquage

Ajustable à 180° à l'horizontale et à 90° à la verticale

Adaptateur pour gaine disponible

Portée programmable jusqu'à 30 m

Détecteur dissimulé

AVANTAGES POUR L'UTILISATEUR FINAL

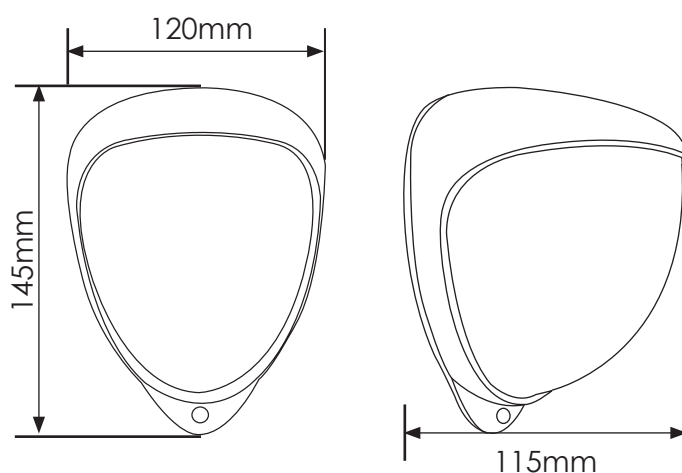
Esthétique moderne

Résistance exceptionnelle aux fausses alarmes

Boîtier métallique robuste en alliage de zinc IP55

Excellente protection grâce à la triple technologie

DIMENSIONS



SECTEURS



RÉSIDENTIEL



COMMERCIAL



INDUSTRIEL



FRONTIÈRES



BASES MILITAIRES



PORTS



CENTRALES ÉLECTRIQUES



LIEUX HISTORIQUES



AÉROPORTS



PRISONS

ACCESSOIRES

GJD304	Adaptateur pour gaine
GJD305	Support pour montage sur poteau
GJD380	Testeur de marche

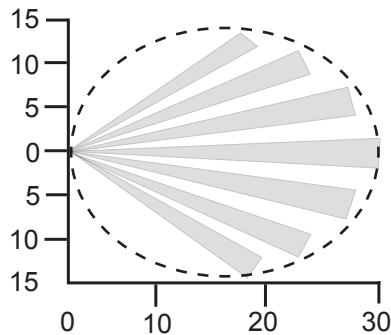
FRÉQUENCES APPROUVÉES DISPONIBLES

Le détecteur D-TECT Dual est destiné à des pays spécifiques car il utilise des micro-ondes. Pour plus d'informations, veuillez envoyer un e-mail à info@gjd.co.uk

10.587GHz
10.525GHz
10.41GHz
9.9GHz
9.35GHz

Boîtier en alliage de zinc, disponible en argent, chrome, blanc ou noir

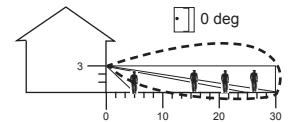
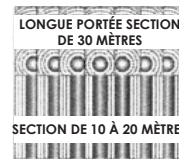
COUVERTURE DU FAISCEAU



RAYONNEMENT DE FAISCEAU RÉGLÉ SUR PORTÉE MAXIMALE

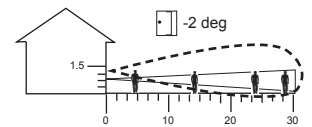
RÉGLAGE OPTIMAL MULTIFAISCEAUX

HAUTEUR 3 MÈTRES
PORTÉE MAXIMALE
INCLINAISON DU MODULE 0 DEGRÉ



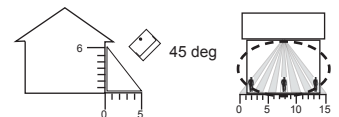
IMMUNITÉ AUX ANIMAUX

HAUTEUR 1,5 MÈTRE
PORTÉE MAXIMALE
INCLINAISON DU MODULE -2 DEGRÉS



COUVERTURE RIDEAU

HAUTEUR 6 MÈTRES
PORTÉE MAXIMALE
INCLINAISON DU MODULE -2 DEGRÉS



PORTÉE	Programmable à 10 m, 20 m ou 30 m
COUVERTURE	Angle de détection de 10° à 70° ; 30 m x 30 m max.
AJUSTEMENT	180° horizontal et 90° vertical
HAUTEUR DE MONTAGE	Variable ; hauteur optimale 3 m
LENTILLE DE FRESNEL	28 zones pour chaque paire d'éléments pyroélectriques, lesquelles peuvent être masquées à l'aide de rideaux coulissants
COMPOSANTS OPTIQUES PERSONNALISÉS	Quatre éléments avec double protection en silicone pour bloquer 50 000 lux de lumière blanche
VOYANTS	3 LED sélectionnables Verte (micro-ondes), rouge (deux capteurs PIR) et bleue (sortie alarme)
FRÉQUENCE DES MICRO-ONDES	Spécifique au pays
SORTIES	3 contacts solides, silencieux, libres de potentiel et protégés contre les champs magnétiques : 1 contact d'alarme normalement ouvert, 1 contact d'alarme normalement fermé et 1 contact anti-masque normalement fermé + 1 sortie commune anti-sabotage (avant et arrière) normalement fermée
ENTRÉE D'ALIMENTATION	9 à 15 V CC
COURANT	30 mA (12 V nominal)
COMPTE D'IMPULSIONS	1-2
TEST DE MARCHÉ	Mode de test de sortie avec voyant LED
TEMP. DE FONCTIONNEMENT	De -20 °C à +55 °C Composants électroniques avec revêtement de protection pour une stabilité accrue
COMPENSATION DE TEMP.	Ajustement de la sensibilité numérique
BOÎTIER	Boîtier en zinc à haute résistance aux chocs
INDICE DE PROTECTION	Au minimum IP55
DIMENSIONS	145 x 120 x 115mm
POIDS	750 g NET, 880 g BRUT
CÂBLE < 200 m	En utilisant les 4 sorties (y compris anti-sabotage) 12 conducteurs 7/0,2 mm
CÂBLE < 500 m	En utilisant les 4 sorties (y compris anti-sabotage) 12 conducteurs 16/0,2 mm

Veuillez noter que GJD se réserve le droit de modifier les informations contenues dans ce document sans préavis.

www.gjd.co.uk | info@gjd.co.uk | +44 (0) 1706 363 998

Unit 2 Birch Business Park, Whittle Lane, Heywood, Greater Manchester, OL10 2SX, UK

DS360/AM-10-05-15