



## CODICI PRODOTTO

**GJD250** Sensore di movimento D-TECT 50 IP

CARATTERISTICHE UNICHE
Alimentazione via Ethernet
Portata del fascio programmabile a 50 metri
Elaborazione del segnale avanzata, sistemi ottici e Pyro a quadruplo elemento
Controllo diretto delle telecamere IP
Interfaccia browser
Alloggiamento robusto in zinco IP65
Integrazione diretta con sistemi VMS

VANTAGGI
Possibilità di monitorare un'area estesa
Eccezionale immunità ai falsi allarmi
Manutenzione minima, ottimo rapporto qualità/prezzo
Semplice da usare, accesso online rapido e intuitivo
Adatto a condizioni atmosferiche avverse
Facilità di installazione e utilizzo
Impostazione IP e diagnostica in remoto

## D-TECT 50 IP Sensore di movimento

D-TECT 50 IP è un sensore con connessione via protocollo internet che coniuga un'elaborazione del segnale avanzata con l'utilizzo di sistemi ottici esclusivi. La portata del fascio può essere programmata fino a un massimo di 50 metri, consentendo di evitare sconfinamenti e garantendo una sorveglianza perimetrale estremamente efficace.

L'alimentazione via Ethernet (PoE) e la comunicazione tramite IP consentono di integrare D-TECT 50 IP con tutti i principali\* VMS e sistemi di videosorveglianza sul mercato, ma al tempo stesso la sua installazione è semplice come quella di una telecamera IP.

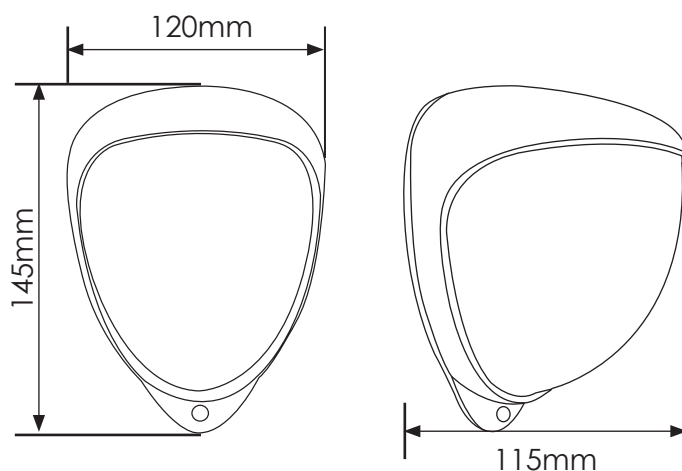
### Piattaforme VMS attualmente supportate

- Bosch
- Vista Qulu
- Axis Camera Companion
- Wavestore VMS
- Embsec Visualiser
- QNAP
- Genetec Omnicast
- Griffid GMS & GMC
- Kentima Ethis
- Milestone XProtect
- Mirasys Carbon
- SeeTec Enterprise & Probox

### Videocamere supportate per il controllo diretto

- Bosch
- Axis Camera Companion
- Hikvision
- Sony
- Ernitec

### DIMENSIONI



## SETTORI



DOMESTICO



COMMERCIALE



INDUSTRIALE



AREE DI CONFINO



BASI MILITARI



PORTI



CENTRALI ELETTRICHE



BENI CULTURALI



AEROPORTI



CARCERI

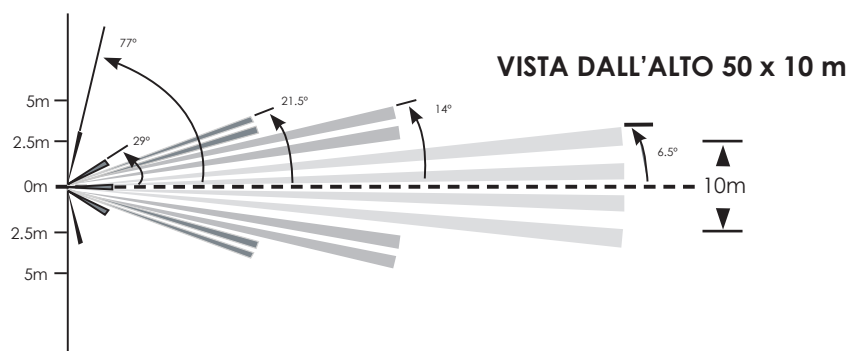
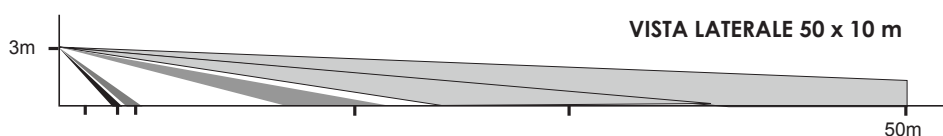
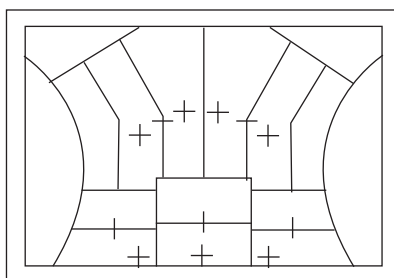
## ACCESSORI

<b>GJD304</b>	Adattatore per cavi
<b>GJD305</b>	Staffa per installazione su pali
<b>GJD308</b>	Gabbia "D-Guard"
<b>GJD380</b>	Walk Tester

<b>PORTATA</b>	Programmabile fino a 25-50 metri
<b>COPERTURA</b>	Area di copertura 50 x 10 m
<b>REGOLAZIONE</b>	180° in orizzontale + 90° in verticale, con riferimenti visivi per l'allineamento
<b>ALTEZZA DI INSTALLAZIONE</b>	Ideale: 3 m
<b>LENTI DI FRESNEL</b>	12 zone per ogni coppia Pyro
<b>OTTICA PERSONALIZZATA</b>	Il quadruplo elemento con doppia schermatura al silicio elimina 50.000 lux di luce bianca
<b>ALLARMI DI RETE</b>	Richieste HTTP configurabili dall'utente, supporto delle connessioni socket XML e TCP Raw. Integrazione diretta con tutti i principali software VMS
<b>USCITE</b>	2 contatti puliti, silenziosi e a stato solido, antimagnetici, opzioni di innesco programmabili
<b>ALIMENTAZIONE</b>	Alimentazione via Ethernet (48 V cc)
<b>CONSUMI</b>	Max. 3,8 W, PoE classe 1
<b>STANDARD ETHERNET</b>	Ethernet IEEE 802.3af, TCP/IP
<b>INTERFACCIA UTENTE</b>	Interfaccia browser per l'utente Non richiede installazione né software
<b>CONTEGGIO IMPULSI</b>	1,2
<b>WALK TEST</b>	Modalità di test delle uscite con spie LED
<b>TEMPERATURA DI FUNZIONAMENTO</b>	tra -20°C e +55°C componenti elettronici conformemente rivestiti per una maggiore stabilità
<b>COMPENSAZIONE DELLA TEMPERATURA</b>	Regolazione digitale della sensibilità
<b>OPZIONI TIMER</b>	Fino a 120 secondi
<b>SENSIBILITÀ LUMINOSA</b>	Dal crepuscolo (2 lux) fino a 24 ore
<b>ALLOGGIAMENTO</b>	Lega di zinco ad alta resistenza
<b>GRADO DI PROTEZIONE</b>	Minimo IP65
<b>DIMENSIONI</b>	145 x 120 x 115mm
<b>PESO</b>	692g

## FASCI

VISTA FRONTALE LENTE - 50 x 10 m



N.B.: GJD si riserva il diritto di apportare modifiche alle informazioni contenute nel presente documento senza preavviso.