



D-TECT 50 IP Détecteur de mouvement

Le D-TECT 50 IP est un détecteur connecté par protocole Internet (IP) qui combine un traitement avancé des signaux avec des systèmes optiques uniques. La portée du faisceau de détection peut être programmée jusqu'à 50 mètres, ce qui évite de dépasser les limites définies et rend le dispositif particulièrement efficace pour la détection dans un périmètre donné.

Grâce à ses fonctionnalités d'alimentation par Ethernet et de communication IP, le D-TECT 50 IP prend en charge l'intégration directe des principaux* systèmes de gestion vidéo (VMS) et de caméras sur le marché, tout en restant aussi facile à installer qu'une caméra IP.

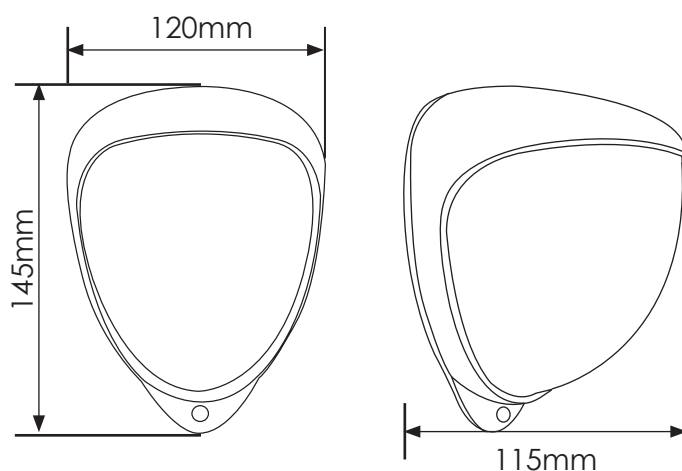
Plateformes VMS actuellement prises en charge

- Bosch
- Vista Qulu
- Axis Camera Companion
- Wavestore VMS
- Embsec Visualiser
- QNAP
- Genetec Omnicast
- Griffid GMS & GMC
- Kentima Ethiris
- Milestone XProtect
- Mirasys Carbon
- SeeTec Enterprise & Probox

Caméras prises en charge pour le contrôle direct

- Bosch
- Axis Camera Companion
- Hikvision
- Sony
- Ernitec

DIMENSIONS



CODES PRODUIT

GJD250 D-TECT 50 IP Détecteur de mouvement

CARACTÉRISTIQUES UNIQUES

- Alimentation par Ethernet
- Portée de faisceau programmable jusqu'à 50 m
- Traitement avancé des signaux, capteur pyroélectrique à quatre éléments et systèmes optiques
- Contrôle direct des caméras IP
- Interface par navigateur Internet
- Boîtier métallique robuste en zinc IP65
- Intégration directe des systèmes VMS

AVANTAGES POUR L'UTILISATEUR FINAL

- Possibilité de surveiller une vaste zone de détection
- Résistance exceptionnelle aux fausses alarmes
- Rentable et nécessitant peu d'entretien
- Accès en ligne rapide, intuitif et convivial
- Adapté aux mauvaises conditions météorologiques
- Facile à installer et à entretenir
- Installation et diagnostics IP à distance

SECTEURS



RÉSIDENTIEL



COMMERCIAL



INDUSTRIEL



FRONTIÈRES



BASES MILITAIRES



PORTS



CENTRALES ÉLECTRIQUES



LIEUX HISTORIQUES



AÉROPORTS



PRISONS

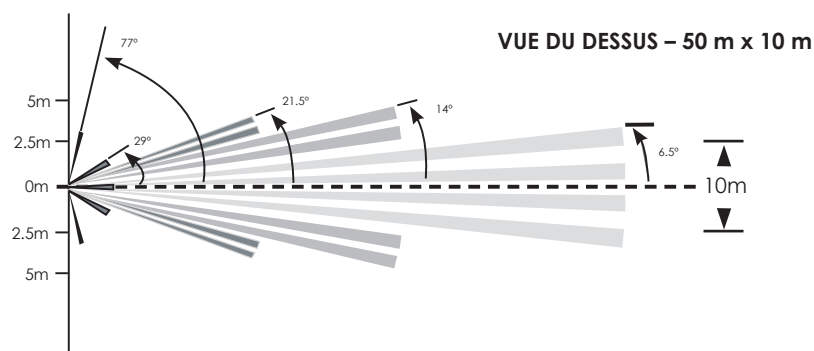
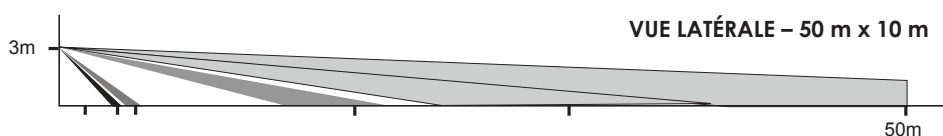
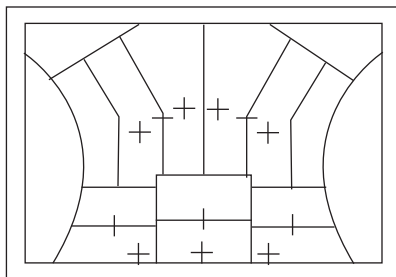
ACCESSOIRES

GJD304	Adaptateur pour gaine
GJD305	Support pour montage sur poteau
GJD308	Cage anti-vandalisme « D-Guard »
GJD380	Testeur de marche

PORTÉE	Programmable de 25 à 50 m
COUVERTURE	Zone de détection : 50 m x 10 m
AJUSTEMENT	180° horizontal et 90° vertical ; marqueurs visuels d'alignement horizontal et vertical
HAUTEUR DE MONTAGE	Hauteur optimale 3 m
LENTILLE DE FRESNEL	12 zones pour chaque paire d'éléments pyroélectriques
COMPOSANTS OPTIQUES PERSONNALISÉS	Quatre éléments avec double protection en silicone pour bloquer 50 000 lux de lumière blanche
ALARME RÉSEAU	Requêtes Web avec HTTP configurables par l'utilisateur, prise en charge XML et connecteurs TCP bruts ; intégration directe des principaux logiciels VMS
SORTIES	2 contacts solides, silencieux, libres de potentiel et protégés contre les champs magnétiques, avec options de déclenchement programmables
ALIMENTATION	Alimentation par Ethernet (48 V CC)
CONSUMMATION ÉLECTRIQUE	Max 3.8W, PoE class 1
NORME ETHERNET	Ethernet IEEE 802.3af, TCP/IP
INTERFACE UTILISATEUR	Interface utilisateur par navigateur Internet ; pas de logiciel ni d'installation nécessaire
COMPTE D'IMPULSIONS	1, 2
TEST DE MARCHÉ	Mode de test de sortie avec voyant LED
TEMP. DE FONCTIONNEMENT	De -20 °C à +55 °C ; composants électroniques avec revêtement de protection pour une stabilité accrue
COMPENSATION DE TEMP.	Ajustement de la sensibilité numérique
OPTIONS DE MINUTERIE	Jusqu'à 120 secondes
DÉTECTION DE LUMIÈRE	Du crépuscule (2 lux) jusqu'à 24 heures
BOÎTIER	Alliage de zinc à haute résistance aux chocs
INDICE DE PROTECTION	Au minimum IP65
DIMENSIONS	145 x 120 x 115mm
POIDS	692g

RAYONNEMENT DE FAISCEAU

VUE FRONTALE – LENTILLE 50 m x 10 m



Veuillez noter que GJD se réserve le droit de modifier les informations contenues dans ce document sans préavis.

