



## PRODUKT CODES

**GJD250** D-TECT 50 IP Bewegungsmelder

### EINZIGARTIGE MERKMALE

Power over Ethernet
Programmierbarer Erkennungsbereich, 50 m
Fortschrittliche Signalverarbeitung, Quad-Pyro- und optische Systeme
Direktsteuerung von IP-Kameras
Webbrowser-Schnittstelle
Robustes Zinkgehäuse, IP65
Direkte Integration in VMS-Systeme

### VORTEILE FÜR DEN ENDVERBRAUCHER

Möglichkeit zur Überwachung eines großen Bereichs
Herausragende Unterdrückung von Fehlalarmen
Geringer Wartungsbedarf, kosteneffizient
Bedienerfreundlicher, intuitiver und schneller Online-Zugang
Für schwierige Wetterbedingungen geeignet
Einfache Einrichtung und Wartung
Abgesetzte Einrichtung und Diagnose über IP

## D-TECT 50 IP Bewegungsmelder

Der D-TECT 50 IP ist ein über das Internet-Protokoll verbundener Melder, der mit fortschrittlicher Signalverarbeitung und speziellen optischen Systemen arbeitet. Der Erkennungsbereich kann für Entfernungen bis 50 Meter programmiert werden. Durch die präzise Begrenzung dieses Bereichs eignet er sich besonders für die Überwachung von Grundstücksgrenzen.

Durch die Versorgung über Power-over-Ethernet und die IP-Kommunikation unterstützt der D-TECT 50 IP die direkte Integration in alle verbreiteten\* VMS- und Kamerasysteme auf dem Markt, wobei die Installation genau so einfach ist, wie die Einrichtung einer IP-Kamera.

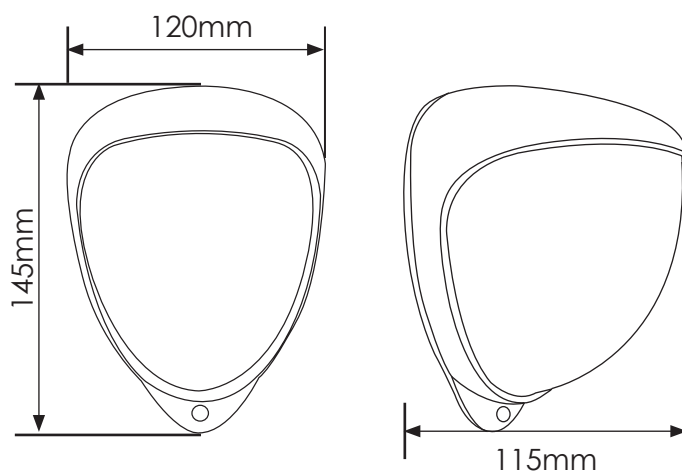
### Aktuell unterstützte VMS-Plattformen

- Bosch
- Vista Qulu
- Axis Camera Companion
- Wavestore VMS
- Embsec Visualiser
- QNAP
- Genetec Omnicast
- Griffid GMS & GMC
- Kentima Ethiris
- Milestone XProtect
- Mirasys Carbon
- SeeTec Enterprise & Probox

### Unterstützte Kameras für die Direktsteuerung

- Bosch
- Axis Camera Companion
- Hikvision
- Sony
- Ernitec

### ABMESSUNGEN



### ANWENDUNGSBEREICHE



HEIM



GEWERBE



INDUSTRIE



EINRICHTUNGEN



GRUNDSTÜCKSGRENZEN  
MILITÄRISCHER



HÄFEN



KRAFTWERKE



DENKMÄLER



FLUGHÄFEN



JUSTIZVOLLZUG-  
SANSTALTEN

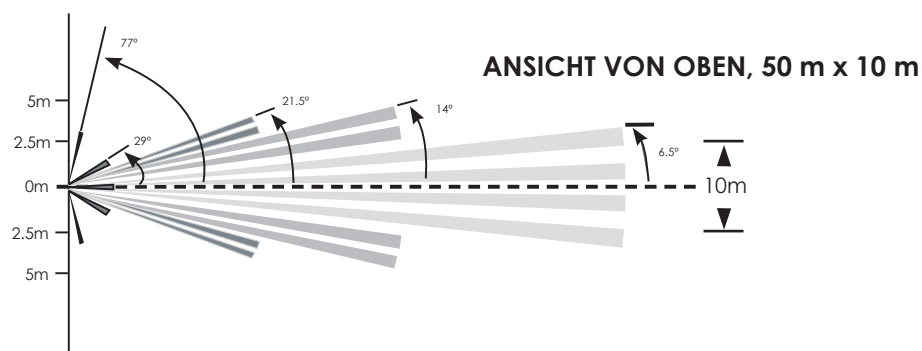
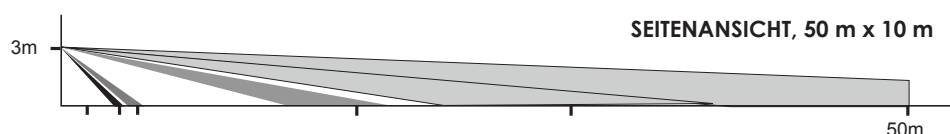
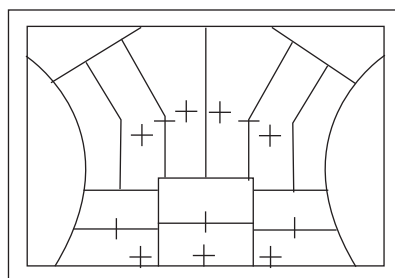
## ZUBEHÖR

<b>GJD304</b>	Adapter für Kabelrohr
<b>GJD305</b>	Winkel für Mastmontage
<b>GJD308</b>	'D-Guard' Vandalismus-Schutzgitter
<b>GJD380</b>	Gehäuseteinrichtung

<b>REICHWEITE</b>	25 bis 50 m, programmierbar
<b>ÜBERWACHTER BEREICH</b>	Erkennungsbereich 50 m x 10 m
<b>EINSTELLUNG</b>	Verstellung horiz. 180° + vert. 90°, mit optischen Markierungen zur Einstellung
<b>MONTAGEHÖHE</b>	Optimal 3 m
<b>MONTAGEHÖHE</b>	12 Zonen für jedes Pyro-Paar
<b>KUNDENSPEZIFISCHE OPTIK</b>	Doppeltes silikonbeschichtetes Quad-Element filtert 50.000 Lux Tageslicht
<b>NETZWERKALARME</b>	Vom Anwender konfigurierbare HTTP-Abfragen, Unterstützung von XML und Raw-TCP-Sockets. Direkte Integration in alle verbreitete VMS-Software
<b>AUSGÄNGE</b>	2 x potenzialfreier, geräuschlos schaltender Halbleiterausgang, unempfindlich gegen Magnetfelder, programmierbare Auslöseoptionen
<b>SPANNUNGSVERSORGUNG</b>	Power-over-Ethernet (48 V DC)
<b>LEISTUNGS-AUFNAHME</b>	Max 3,8 W, PoE Klasse 1
<b>ETHERNET STANDARD</b>	Ethernet IEEE 802.3af, TCP/IP
<b>BEDIENERSCHNITTSTELLE</b>	Webbrowser-Bedienerschnittstelle. Keine Software oder Installation erforderlich
<b>IMPULSZAHL</b>	1,2
<b>GEHTEST</b>	Ausgangs-Testmodus mit LED-Anzeige
<b>BETRIEBSTEMPERATUR</b>	-20 °C bis +55 °C, entsprechend geschützte Elektronik für höhere Stabilität
<b>TEMP.- KOMPENSATION</b>	Digitale Empfindlichkeitseinstellung
<b>TIMER-OPTIONEN</b>	Bis 120 Sekunden
<b>LICHTERKENNUNG</b>	Dämmerung (2 Lux) bis 24 Stunden
<b>GEHÄUSE</b>	Schlagfeste Zinklegierung
<b>IP-SCHUTZART</b>	Mindestens IP65
<b>ABMESSUNGEN</b>	145 x 120 x 115mm
<b>GEWICHT</b>	692g

## ÜBERWACHTER BEREICH

ANSICHT VON OBEN, 50 m x 10 m



Bitte beachten Sie, dass GJD sich das Recht vorbehält, die in diesem Dokument enthaltenen Angaben ohne vorherige Ankündigung zu ändern.

