



D-TECT 50 Bewegungsmelder

Die GJD D-TECT 50 Bewegungsmelder nach BS8418 arbeiten mit fortschrittlicher Signalverarbeitung und speziellen optischen Systemen für einen programmierbaren Erkennungsbereich von 25 bis 50 m mit präzise definierten Grenzen. Dadurch eignet er sich besonders für die Überwachung von Grundstücksgrenzen.

PRODUKT CODES

- GJD350** Quad PIR silber
- GJD350ABS** Quad PIR silberfarbenes Kunststoffgehäuse
- GJD350B** Quad PIR silber, dunkle Haube*
- GJD350C** Quad PIR chrom
- GJD350D** schwarzes Gehäuse, burgunderrote Haube*

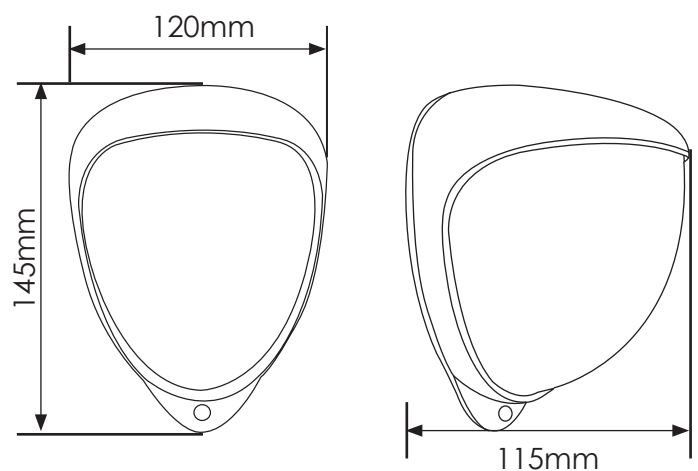
EINZIGARTIGE MERKMALE

- Erkennungsbereich bis 50 m
- Horizontal und vertikal verstellbar
- Adapter für Kabelleerrohr lieferbar
- Praktische Features erleichtern Kabelanschluss, Einrichtung und Wartung
- Verdecktes Sensormodul

VORTEILE FÜR DEN ENDVERBRAUCHER

- Herausragende Unterdrückung von Fehlalarmen
- Leicht zu installieren und äußerst kosteneffizient
- Robustes Metallgehäuse aus einer Zinklegierung, IP65
- Langer, schmaler Erkennungsbereich

ABMESSUNGEN



* Nicht kompatibel zu Lichtsteuerungsanwendungen

ANWENDUNGSBEREICHE



HEIM



GEWERBE



INDUSTRIE



EINRICHTUNGEN



GRUNDSTÜCKSGRENZEN
MILITÄRISCHER



HÄFEN



KRAFTWERKE



DENKMÄLER



FLUGHÄFEN



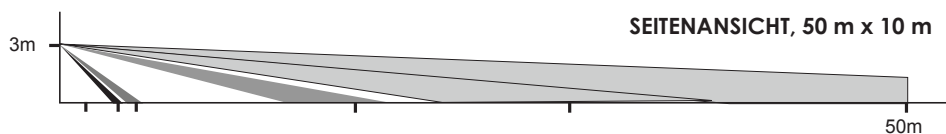
JUSTIZVOLLZUG-
SANSTALTEN

ZUBEHÖR

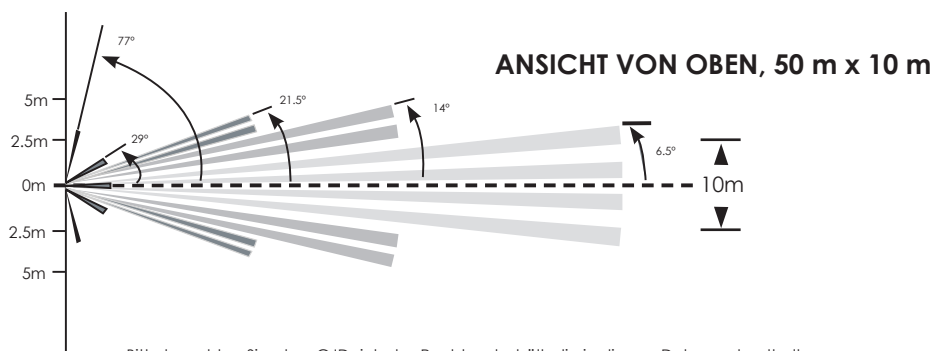
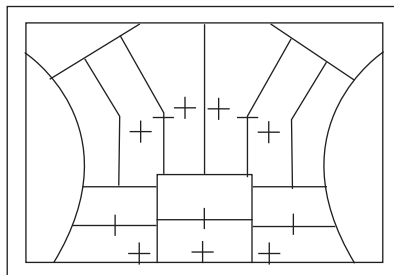
GJD304	Adapter für Kabelrohr
GJD305	Winkel für Mastmontage
GJD308	'D-Guard' Vandalismus-Schutzgitter
GJD380	Gehtesteinrichtung

REICHWEITE	Programmierbar, 25 bis 50 m
ÜBERWACHTER BEREICH	Erkennungsbereich 50 m x 10 m
EINSTELLUNG	Verstellung horiz. 180° + vert. 90°
MONTAGEHÖHE	Optimal 3 m
FRESNELLENSE	12 Zonen für jedes Pyro-Paar
KUNDENSPEZIFISCHE OPTIK	Doppeltes silikonbeschichtetes Quad-Element filtert 50.000 Lux Tageslicht
ANZEIGEN	1 x blaue LED bei Erkennung (konfigurierbar ein/aus)
AUSGÄNGE	2 x potenzialfreier, geräuschlos schaltender Halbleiterausgang, unempfindlich gegen Magnetfelder, 2 x nach Masse schaltend plus ein gemeinsamer Sabotageausgang (Kontakte vorn und hinten)
EINGANGSSPANNUNG	9 - 24 AC/DC
STROM	12 mA (bei 12 V Nennspannung)
IMPULSZAHL	1-2
GEHTEST	Ausgangs-Testmodus mit LED-Anzeige
BETRIEBSTEMPERATUR	-20 °C bis +55 °C, entsprechend geschützte Elektronik für höhere Stabilität
TEMP.- KOMPENSATION	Digitale Empfindlichkeitseinstellung
TIMER-OPTIONEN	2 bis 60 Sekunden
LICHTERKENNUNG	Dämmerung (2 Lux) bis 24 Stunden
GEHÄUSE	Schlagfeste Zinklegierung
IP-SCHUTZART	IP55
ABMESSUNGEN	145 x 120 x 115 mm
GEWICHT	NETTO 750 g, BRUTTO 880 g
KABEL < 200 M	Bei Verwendung aller fünf Ausgänge (inkl. Sabotagekontakt) - 12adrig 7/0,2 mm
KABEL < 500 M	Bei Verwendung aller fünf Ausgänge (inkl. Sabotagekontakt) - 12adrig 16/0,2 mm

ÜBERWACHTER BEREICH



ANSICHT VON OBEN, 50 m x 10 m



Bitte beachten Sie, dass GJD sich das Recht vorbehält, die in diesem Dokument enthaltenen Angaben ohne vorherige Ankündigung zu ändern.

