



## D-TECT 40 IP Detector de Movimiento

El D-TECT 40 IP es un Detector para conexiones IP (Internet Protocol) que combina procesamiento de señal avanzado y sistemas ópticos únicos. El rango de cobertura de detección puede ser programado hasta los 40 metros, evitando así traspasar los límites de la propiedad y haciéndolo particularmente efectivo para la detección perimetral.

Utilizando corriente de la Ethernet y comunicación IP, el D-TECT 40 IP soporta la integración directamente con la mayoría de plataformas VMS y sistemas de cámara en el mercado, manteniendo la misma sencillez de montaje que la de una cámara IP.

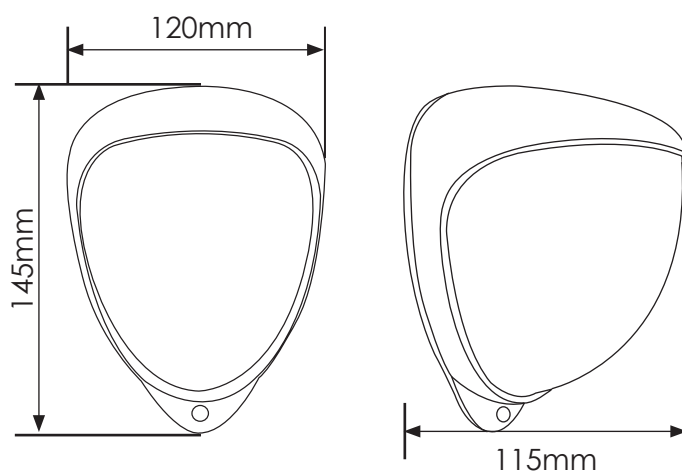
### Plataformas VMS soportadas

- Bosch
- Vista Qulu
- Axis Camera Companion
- Wavestore VMS
- Embsec Visualiser
- QNAP
- Genetec Omnicast
- Griffid GMS & GMC
- Kentima Ethisis
- Milestone XProtect
- Mirasys Carbon
- SeeTec Enterprise & Probox

### Camaras soportadas para control directo

- Bosch
- Axis Camera Companion
- Hikvision
- Sony
- Ernitec

### DIMENSIONES



### CODIGOS DE PRODUCTO

**GJD240** D-TECT 40 IP Detector de Movimiento

#### CARACTERISTICAS EXCLUSIVAS

- Alimentación Ethernet
- Cobertura seleccionable programable de hasta 30m
- Procesamiento de señal avanzado y sistemas ópticos únicos
- Control directo de cámaras IP
- Interface de Navegador Web
- Cubierta robusta IP65 de Zinc
- Integración directa con sistemas VMS

#### VENTAJAS PARA EL USUARIO FINAL

- Habilidad de monitorear gran área de detección
- Resistencia excepcional a falsas alarmas
- Bajo mantenimiento y alta rentabilidad
- Fácil, intuitivo y rápido acceso online
- Adecuado para condiciones climatológicas adversas
- Sencillo montaje y mantenimiento
- Instalación y diagnóstico IP remoto

### SECTORES



RESIDENCIAL



COMERCIAL



INDUSTRIAL



FRONTERAS



BASES MILITARES



PUERTOS



ENERGETICAS



PATRIMONIO



AEROPUERTOS



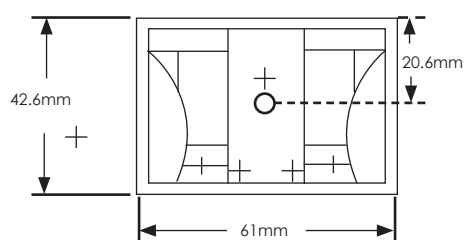
PRISIONES

ACCESSORIES	
<b>GJD304</b>	Adaptador de entubados
<b>GJD305</b>	Bracket para montaje en poste
<b>GJD308</b>	D-Guard" Caja anti vandalismo
<b>GJD380</b>	Testeador "Test de paseo"

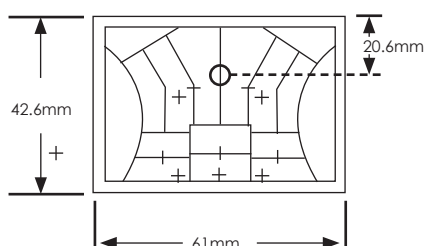
<b>RANGO</b>	Programable hasta 20-40m
<b>COBERTURA</b>	Dos lentes Fresnel de 40m x 4m o 40m x 8m
<b>AJUSTE</b>	180° Giro + 90° Inclinación, con marcadores de alineación visual
<b>ALTURA DE MONTAJE</b>	Óptimo 3m
<b>LENES DE FRESNEL</b>	4 o 12 Zonas por par piro
<b>OPTICAS INTERCAMIABLES</b>	Doble elemento de silicona protegido eliminando 50.000 LUX de luz blanca
<b>ALARMAS EN RED</b>	Configurable por el usuario por petición web http, XML y soporte de socket básico. Integración con la mayoría de software VMS
<b>SALIDAS</b>	2 x rele de estado solido con proteccion magnetica, opciones de activación programable
<b>SUMINISTRO DE TENSION</b>	A través de Ethernet (48V DC)
<b>CONSUMO</b>	Max 3.8W, PoE class 1
<b>ETHERNET ESTANDAR</b>	Ethernet IEEE 802.3af, TCP/IP
<b>INTERFACE DE USUARIO</b>	Interface de usuario de navegación Web. No requiere Software o instalación
<b>NUMERO DE PULSOS</b>	1,2
<b>TESTEO DE SENSOR</b>	Salida de modo prueba con indicador LED
<b>TEMP. DE FUNCIONAMIENTO</b>	-20°C a +55°C recubrimiento para proteccion electronica para incrementar estabilidad del producto
<b>COMPENSACION DE TEMP.</b>	Ajuste de sensibilidad digital
<b>OPCIONES DE TEMPORIZADOR</b>	Hasta 120 segundos
<b>SENSIBILIDAD LUMINICA</b>	(2 Lux) hasta 24 horas
<b>CUBIERTA</b>	Aleación de Zinc de alta resistencia
<b>NIVEL DE PROTECCION</b>	Mínimo IP65
<b>DIMENSIONES</b>	145 x 120 x 115mm
<b>PESO</b>	692g

## PATRON DE COBERTURA

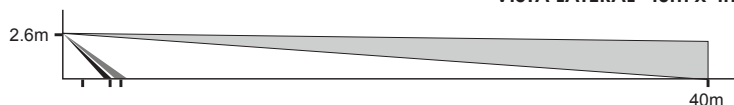
VISTA LENTE FRONTAL - 40m x 4m



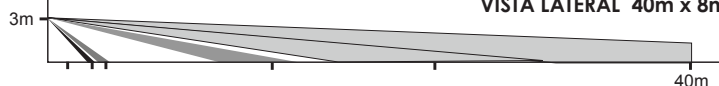
VISTA LENTE FRONTAL - 40m x 8m



VISTA LATERAL 40m x 4m



VISTA LATERAL 40m x 8m



VISTA SUPERIOR 40m x 4m



VISTA SUPERIOR 40m x 8m

