



PRODUCT CODES

- GJD260** Sensore di movimento D-TECT 3 IP 10,587 GHz
GJD261 Sensore di movimento D-TECT 3 IP 10,525 GHz
GJD262 Sensore di movimento D-TECT 3 IP 9,9 GHz
GJD263 Sensore di movimento D-TECT 3 IP 9,35 GHz
GJD264 Sensore di movimento D-TECT 3 IP 10,41 GHz

CARATTERISTICHE UNICHE

- Alimentazione via Ethernet
- Portata del fascio programmabile a 30 metri
- Elaborazione del segnale avanzata, sistemi ottici e Pyro a quadruplo elemento
- Controllo diretto delle telecamere IP
- Interfaccia browser
- Alloggiamento robusto in zinco IP65
- Integrazione diretta con sistemi VMS
- Tecnologie di rilevamento PIR e microonde

VANTAGGI

- Possibilità di monitorare un'area estesa
- Eccezionale immunità ai falsi allarmi
- Manutenzione minima, ottimo rapporto qualità/prezzo
- Semplice da usare, accesso online rapido e intuitivo
- Adatto a condizioni atmosferiche avverse
- Facilità di installazione e utilizzo
- Impostazione IP e diagnostica in remoto

D-TECT 3 IP Sensore di movimento

D-TECT 3 IP è un sensore a doppia tecnologia con connessione via protocollo internet che coniuga un'elaborazione del segnale avanzata con l'utilizzo di sistemi ottici esclusivi. La portata del fascio può essere programmata fino a un massimo di 30 metri, consentendo di evitare sconfinamenti e garantendo una sorveglianza perimetrale estremamente efficace.

L'alimentazione via Ethernet (PoE) e la comunicazione tramite IP consentono di integrare D-TECT 3 IP con tutti i principali* VMS e sistemi di videosorveglianza sul mercato, ma al tempo stesso la sua installazione è semplice come quella di una telecamera IP.

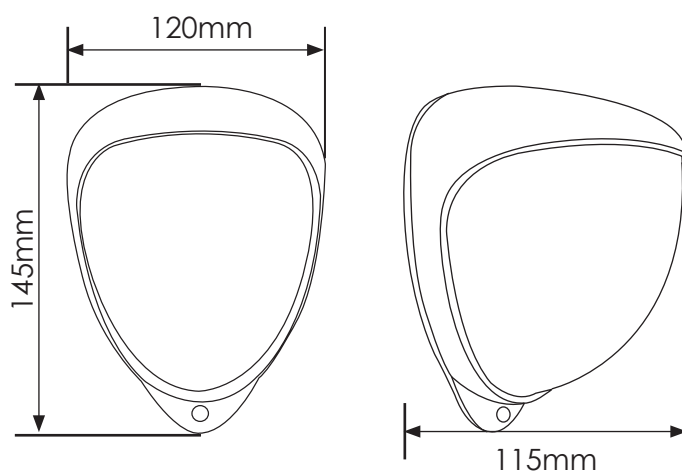
Piattaforme VMS attualmente supportate

- Bosch
- Vista Qulu
- Axis Camera Companion
- Wavestore VMS
- Embsec Visualiser
- QNAP
- Genetec Omnicast
- Griffid GMS & GMC
- Kentima Ethiris
- Milestone XProtect
- Mirasys Carbon
- SeeTec Enterprise & Probox

Videocamere supportate per il controllo diretto

- Bosch
- Axis Camera Companion
- Hikvision
- Sony
- Ernitec

DIMENSIONI



SETTORI



DOMESTICO



COMMERCIALE



INDUSTRIALE



AREE DI CONFINI



BASI MILITARI



PORTI

CENTRALI
ELETTRICHEBENI
CULTURALI

AEROPORTI



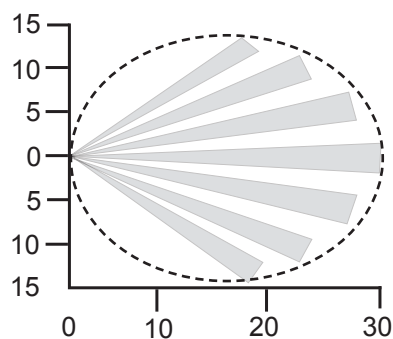
CARCERI

ACCESSORI

GJD304	Adattatore per cavi
GJD305	Staffa per installazione su pali
GJD308	Gabbia "D-Guard"
GJD380	Walk Tester

PORTATA	Programmabile fino a 30 metri
COPERTURA	angolazione da 10° a 70°, max. 30 x 30 m
REGOLAZIONE	180° in orizzontale + 90° in verticale, con riferimenti visivi per l'allineamento
ALTEZZA DI INSTALLAZIONE	Ideale: 3 m
LENTI DI FRESNEL	12 zone per ogni coppia Pyro
OTTICA PERSONALIZZATA	Il quadruplo elemento con doppia schermatura al silicio elimina 50.000 lux di luce bianca
ALLARMI DI RETE	Richieste HTTP configurabili dall'utente, supporto delle connessioni socket XML e TCP Raw. Integrazione diretta con tutti i principali software VMS
USCITE	2 contatti puliti, silenziosi e a stato solido, antimagnetici, opzioni di innesco programmabili
ALIMENTAZIONE	Alimentazione via Ethernet (48 V cc)
CONSUMI	Max. 3,8 W, PoE classe 1
STANDARD ETHERNET	Ethernet IEEE 802.3af, TCP/IP
INTERFACCIA UTENTE	Interfaccia browser per l'utente Non richiede installazione né software
CONTEGGIO IMPULSI	1,2,3
WALK TEST	Modalità di test delle uscite con spie LED
TEMPERATURA DI FUNZIONAMENTO	tra -20°C e +55°C componenti elettronici conformemente rivestiti per una maggiore stabilità
COMPENSAZIONE DELLA TEMPERATURA	Regolazione digitale della sensibilità
OPZIONI TIMER	Fino a 120 secondi
SENSIBILITÀ LUMINOSA	Dal crepuscolo (2 lux) fino a 24 ore
ALLOGGIAMENTO	Lega di zinco ad alta resistenza
GRADO DI PROTEZIONE	Minimo IP65
DIMENSIONI	145 x 120 x 115mm
PESO	692g

FASCI



FASCIO IMPOSTATO ALLA PORTATA MASSIMA

IMPOSTAZIONE IDEALE MULTIFASCIO

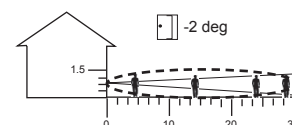
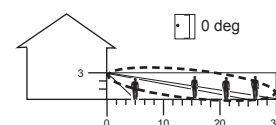
ALTEZZA 3 METRI
PORTATA MASSIMA
INCLINAZIONE MODULO 0 GRADI

IMMUNITÀ AGLI ANIMALI DOMESTICI

ALTEZZA 1,5 METRI
PORTATA MASSIMA
INCLINAZIONE MODULO - 2 GRADI

COPERTURA A TENDA

ALTEZZA 6 METRI
PORTATA MASSIMA
INCLINAZIONE MODULO 45 GRADI



N.B.: GJD si riserva il diritto di apportare modifiche alle informazioni contenute nel presente documento senza preavviso.

www.gjd.co.uk | info@gjd.co.uk | +44 (0) 1706 363 998

Unit 2 Birch Business Park, Whittle Lane, Heywood, Greater Manchester, OL10 2SX, UK

DS230-10-05-15