



D-TECT 3 IP Bewegungsmelder

Der D-TECT 3 IP ist ein über das Internet-Protokoll verbundener Dual-Tech-Melder, der mit fortschrittlicher Signalverarbeitung und speziellen optischen Systemen arbeitet. Der Erkennungsbereich kann für Entfernungen bis 30 Meter programmiert werden. Durch die präzise Begrenzung dieses Bereichs eignet er sich besonders für die Überwachung von Grundstücksgrenzen.

Durch die Versorgung über Power-over-Ethernet und die IP-Kommunikation unterstützt der D-TECT 3 IP die direkte Integration in alle verbreiteten* VMS- und Kamerasysteme auf dem Markt, wobei die Installation genau so einfach ist, wie die Einrichtung einer IP-Kamera.

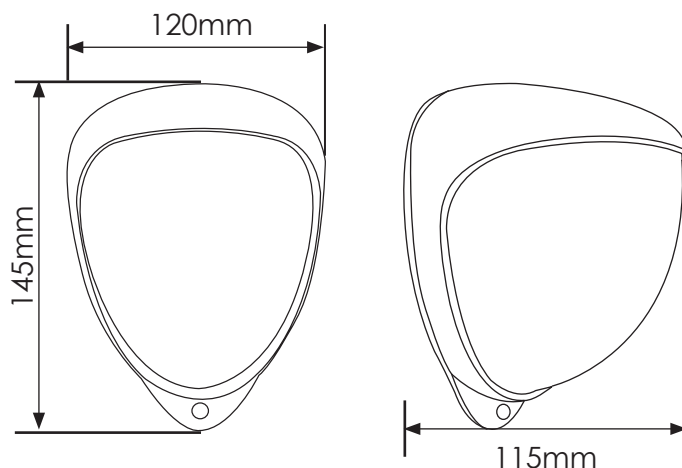
Aktuell unterstützte VMS-Plattformen

- Bosch
- Vista Qulu
- Axis Camera Companion
- Wavestore VMS
- Embsec Visualiser
- QNAP
- Genetec Omnicast
- Griffid GMS & GMC
- Kentima Ethisis
- Milestone XProtect
- Mirasys Carbon
- SeeTec Enterprise & Probox

Unterstützte Kameras für die Direktsteuerung

- Bosch
- Axis Camera Companion
- Hikvision
- Sony
- Ernitec

ABMESSUNGEN



PRODUKT CODES

GJD260 D-TECT 3 IP Bewegungsmelder 10.587GHz

GJD261 D-TECT 3 IP Bewegungsmelder 10.525GHz

GJD262 D-TECT 3 IP Bewegungsmelder 9.9GHz

GJD263 D-TECT 3 IP Bewegungsmelder 9.35GHz

GJD264 D-TECT 3 IP Bewegungsmelder 10.41GHz

EINZIGARTIGE MERKMALE

Power over Ethernet
Programmierbarer Erkennungsbereich, 30 m
Fortschrittliche Signalverarbeitung, Quad-Pyro- und optische Systeme
Direktsteuerung von IP-Kameras
Webbrowser-Schnittstelle
Robustes Zinkgehäuse, IP65
Direkte Integration in VMS-Systeme
Erkennung mit PIR und Mikrowellen

VORTEILE FÜR DEN ENDVERBRAUCHER

Möglichkeit zur Überwachung eines großen Bereichs
Herausragende Unterdrückung von Fehlalarmen
Geringer Wartungsbedarf, kosteneffizient
Bedienerfreundlicher, intuitiver und schneller Online-Zugang
Für schwierige Wetterbedingungen geeignet
Einfache Einrichtung und Wartung
Abgesetzte Einrichtung und Diagnose über IP

ANWENDUNGSBEREICHE



HEIM



GEWERBE



INDUSTRIE



EINRICHTUNGEN

GRUNDSTÜCKSGRENZEN
MILITÄRISCHER

HÄFEN



KRAFTWERKE



DENKMÄLER



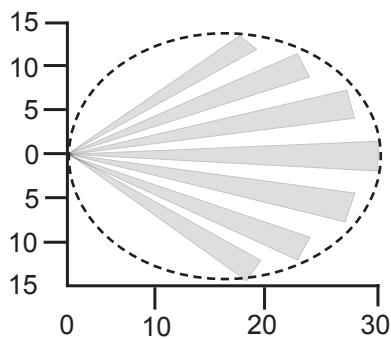
FLUGHÄFEN

JUSTIZVOLLZUG-
SANSTALTEN

ZUBEHÖR	
GJD304	Adapter für Kabelrohr
GJD305	Winkel für Mastmontage
GJD308	"D-Guard" Schutzgitter
GJD380	Gehätesteinrichtung

REICHWEITE	Bis 30 m, programmierbar
ÜBERWACHTER BEREICH	10° - 70° Erkennungswinkel, max. 30 m x 30 m
EINSTELLUNG	Verstellung horiz. 180° + vert. 90°, mit optischen Markierungen zur Einstellung
MONTAGEHÖHE	Optimal 3 m
FRESNELLINSE	12 Zonen für jedes Pyro-Paar
KUNDENSPEZIFISCHE OPTIK	Doppeltes silikonbeschichtetes Quad-Element filtert 50.000 Lux Tageslicht
NETZWERKALARME	Vom Anwender konfigurierbare HTTP-Abfragen, Unterstützung von XML und Raw-TCP-Sockets. Direkte Integration in alle verbreitete VMS-Software
AUSGÄNGE	2 x potenzialfreier, geräuschlos schaltender Halbleiterausgang, unempfindlich gegen Magnetfelder, programmierbare Auslöseoptionen
SPANNUNGSVERSORGUNG	Power-over-Ethernet (48 V DC)
LEISTUNGS-AUFNAHME	Max 3,8 W, PoE Klasse 1
ETHERNET-STANDARD	Ethernet IEEE 802.3af, TCP/IP
BEDIENERSCHNITTSTELLE	Webbrowser-Bedienerschnittstelle. Keine Software oder Installation erforderlich
IMPULSZAHL	1,2,3
GEHTEST	Ausgangs-Testmodus mit LED-Anzeige
BETRIEBSTEMPERATUR	-20 °C bis +55 °C, entsprechend geschützte Elektronik für höhere Stabilität
TEMP.- KOMPENSATION	Digitale Empfindlichkeitseinstellung
TIMER-OPTIONEN	Bis 120 Sekunden
LICHTERKENNUNG	Dämmerung (2 Lux) bis 24 Stunden
GEHÄUSE	Schlagfeste Zinklegierung
IP-SCHUTZART	Mindestens IP65
ABMESSUNGEN	145 x 120 x 115mm
GEWICHT	692g

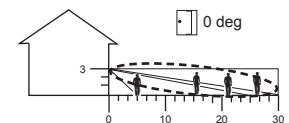
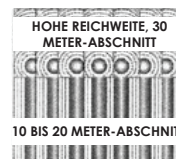
ÜBERWACHTER BEREICH



ÜBERWACHTER BEREICH BEI MAXIMALER REICHWEITE

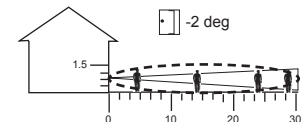
MEHRFACH-BEAM, OPTIMAL

HÖHE 3 METER
REICHWEITE MAXIMAL
MODULNEIGUNG 0 GRAD



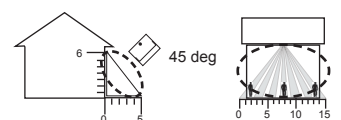
UNEMPFINDLICHKEIT GEGENÜBER HAUSTIEREN

HÖHE 1,5 METER
REICHWEITE MAXIMAL
MODULNEIGUNG 2 GRAD



VORHANG-ABDECKUNG

HÖHE 6 METER
REICHWEITE MAXIMAL
MODULNEIGUNG 45 GRAD



Bitte beachten Sie, dass GJD sich das Recht vorbehält, die in diesem Dokument enthaltenen Angaben ohne vorherige Ankündigung zu ändern.