



D-TECT2 IP Detector de Movimiento

El D-TECT 2 IP es un Detector para conexiones IP (Internet Protocol) que combina procesamiento de señal avanzado y sistemas ópticos únicos. El rango de cobertura de detección puede ser programado hasta los 30 metros, evitando así traspasar los límites de la propiedad y haciéndolo particularmente efectivo para la detección perimetral.

Utilizando corriente de la Ethernet y comunicación IP, el D-TECT 2 IP soporta la integración directamente con la mayoría de plataformas VMS y sistemas de cámara del mercado, manteniendo la misma sencillez de montaje que la de una cámara IP.

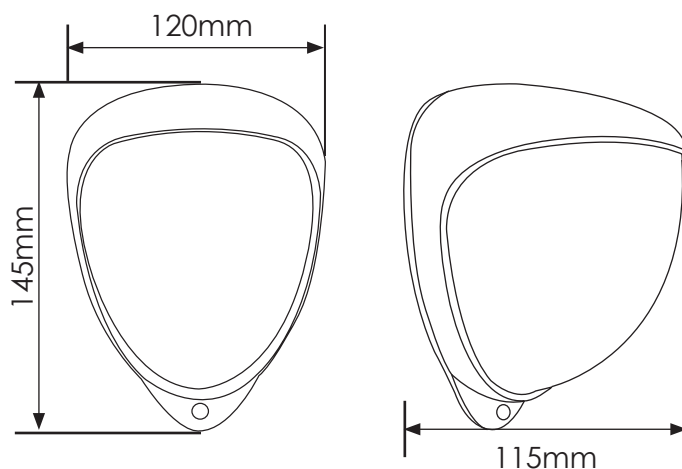
Plataformas VMS soportados

- Bosch
- Vista Qulu
- Axis Camera Companion
- Wavestore VMS
- Embsec Visualiser
- QNAP
- Genetec Omnicast
- Griffid GMS & GMC
- Kentima Ethis
- Milestone XProtect
- Mirasys Carbon
- SeeTec Enterprise & Probox

Cámaras soportadas para control directo

- Bosch
- Axis Camera Companion
- Hikvision
- Sony
- Ernitec

DIMENSIONES



CODIGO DE PRODUCTO

GJD230 D-TECT 2 IP Detector de Movimiento

CARACTERISTICAS EXCLUSIVAS

Alimentación Ethernet
Rango de cobertura programable de hasta 30m
Procesamiento de señal avanzado y sistemas ópticos únicos
Control directo de cámaras IP control
Interface de Navegador Web
Cubierta robusta IP65 de Zinc
Integración directa con sistemas VMS

VENTAJAS PARA EL USUARIO FINAL

Habilidad de monitorear gran área de detección
Resistencia excepcional a falsas alarmas
Bajo mantenimiento y alta rentabilidad
Fácil, intuitivo y rápido acceso online
Adecuado para condiciones climatológicas adversas
Sencillo montaje y mantenimiento
Instalación y diagnóstico IP remoto

SECTORES



RESIDENCIAL



COMERCIAL



INDUSTRIAL



FRONTERAS



BASES MILITARES



PUERTOS



ENERGETICAS



PATRIMONIO



AEROPUERTOS



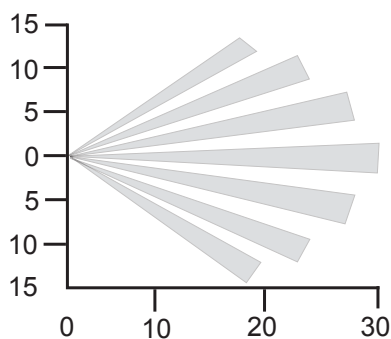
PRISIONES

ACCESORIOS

GJD304	Adaptador de entubados
GJD305	Bracket para montaje en poste
GJD308	"D-Guard" Caja anti vandalismo
GJD380	Testeador "Test de Paseo"

RANGO	Hasta 30 m programable
COBERTURA	10° - 70° detección de ángulo, 30m x 30m max
AJUSTE	180° Giro + 90° Inclinación, con marcadores de alineación visual
ALTURA DE MONTAJE	Óptimo 3m
LENTES DE FRESNEL	12 Zonas por par piro
OPTICAS INTERCAMIABLES	Doble elemento de silicona protegido eliminando 50.000 LUX de luz blanca
ALARMAS EN RED	Configurable por el usuario por petición web http, XML y soporte de socket básico. Integración con la mayoría de software VMS
SALIDAS	2 x rele de estado solido con proteccion magnetica, opciones de activación programable
SUMINISTRO DE TENSION	A través de Ethernet (48V DC)
CONSUMO	Max 3.8W, PoE clase 1
ETHERNET ESTANDAR	Ethernet IEEE 802.3af, TCP/IP
INTERFACE DE SUARIO	Interface de usuario de navegación Web. No requiere Software o instalación
NUMERO DE PULSOS	1,2,3
TESTEO DE SENSOR	Salida de modo prueba con indicador LED
TEMP. DE FUNCIONAMIENTO	-20°C a +55°C recubrimiento para proteccion electronica para incrementar estabilidad del producto
COMPENSACION DE TEMP.	Ajuste de sensibilidad digital
OPCIONES DE TEMPORIZADOR	Hasta 120 segundos
SENSIBILIDAD LUMINICA	(2 Lux) a 24 hora
CUBIERTA	Aleación de Zinc de alta resistencia
NIVEL DE PROTECCION	Mínimo IP65
DIMENSIONES	145 x 120 x 115mm
PESO	692g

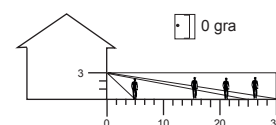
PATRON DE COBERTURA



RANGO MAXIMO DE PATRON DE COBERTURA

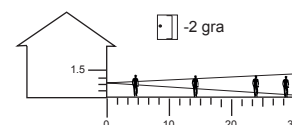
CAMPO DE VISION OPTIMO

ALTURA 3 METROS
RANGO MAXIMO
MODULO DE INCLINACION 0 GRADOS



INMUNIDAD DE MASCOTAS

ALTURA 1.5 METROS
RANGO MAXIMO
MODULO DE INCLINACION -2 GRADOS



AREA DE COBERTURA

ALTURA 6 METROS
RANGO MAXIMO
MODULO DE INCLINACION 45 GRADOS

