



## D-TECT I Sensore di movimento

D-TECT 1 è un sensore di movimento per esterni a doppio sensore, con un ottimo rapporto qualità/prezzo e conforme allo standard BS8418. Può essere utilizzato per controllare videocamere, collegarsi a pannelli di controllo e ad altri dispositivi d'allarme. Dispone di un doppio scanner a infrarossi regolabile in ampiezza e inclinazione con due uscite a relè pulite e fasci programmabili a 10, 20 e 30 metri.

Nessun altro sensore di movimento offre la stessa versatilità né può vantare una gamma così ampia di caratteristiche mirate a garantire il rilevamento di minacce e ridurre in maniera significativa il numero di falsi allarmi.

La gamma di sensori D-TECT è all'avanguardia in base a tutti gli standard di prestazioni e sorveglianza.

### CODICI PRODOTTO

- GJD110 D-TECT 1 Sensore di movimento alloggiamento argento
- GJD110W D-TECT 1 Sensore di movimento alloggiamento bianco
- GJD115 D-TECT 1 Alloggiamento in plastica argento

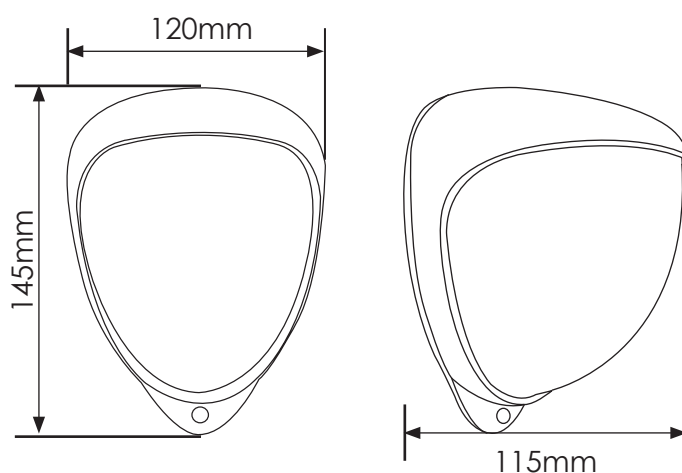
#### CARATTERISTICHE UNICHE

- Ampiezza e inclinazione regolabili
- Impostazioni di portata personalizzabili
- Modulo del sensore nascosto

#### VANTAGGI

- Design moderno
- Eccezionale immunità ai falsi allarmi
- Facile da installare, ottimo rapporto qualità/prezzo

### DIMENSIONI



\*D-TECT 1 non è disponibile nel Regno Unito

### SETTORI



DOMESTICO



COMMERCIALE



INDUSTRIALE



AREE DI CONFINI



BASI MILITARI



PORTI



CENTRALI ELETTRICHE



BENI CULTURALI



AEROPORTI



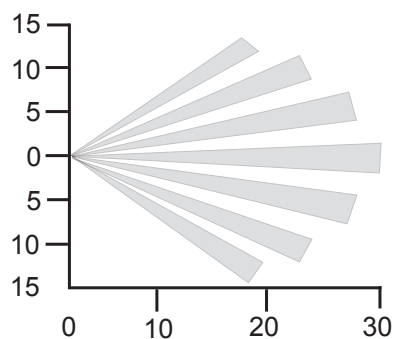
CARCERI

## ACCESSORI

<b>GJD304</b>	Adattatore per cavi
<b>GJD308</b>	Gabbia anti vandalismo "D-Guard"
<b>GJD380</b>	Walk tester
<b>GJD305</b>	Staffa per installazione su pali

PORTATA	programmabile a 10, 20 o 30 metri
COPERTURA	angolazione da 10° a 70°, max. 30 x 30 m
REGOLAZIONE	180° in orizzontale + 90° in verticale
ALTEZZA DI INSTALLAZIONE	Fino a 6 m - Ideale: 3 m
LENTI DI FRESNEL	28 zone per ogni coppia Pyro
OTTICA PERSONALIZZATA	Il quadruplo elemento con doppia schermatura al silicio elimina 50.000 lux di luce bianca
SPIE	1 LED blu al rilevamento (configurabile acceso/spento)
USCITE	2 contatti puliti, silenziosi e a stato solido, antimagnetici
INGRESSO ALIMENTAZIONE	9-15 V cc
CORRENTE	8 mA (12 V nominali)
CONTEGGIO IMPULSI	1-2
WALK TEST	Modalità di test delle uscite con spie LED
TEMPERATURA DI FUNZIONAMENTO	tra -20°C e +55°C componenti elettronici conformemente rivestiti per una maggiore stabilità
COMPENSAZIONE DELLA TEMPERATURA	Regolazione digitale della sensibilità
ALLOGGIAMENTO	Lega di zinco ad alta resistenza
GRADO DI PROTEZIONE	IP65
DIMENSIONI	145 x 120 x 115 mm
PESO	740 g NETTO, 870 g LORDO
CAVO <200 M	Utilizzando le 3 uscite (tamper incluso) - 8 conduttori 7/0,2mm
CAVO <500 M	Utilizzando le 3 uscite (tamper incluso) - 8 conduttori 16/0,2mm

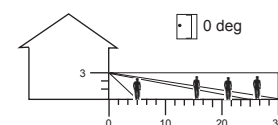
## FASCI



FASCI IMPOSTATI ALLA PORTATA MASSIMA

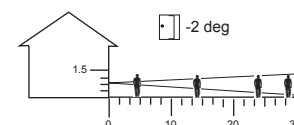
### IMPOSTAZIONE IDEALE MULTIFASCIO

ALTEZZA 3 METRI  
PORTATA MASSIMA  
INCLINAZIONE MODULO 0 GRADI



### IMMUNITÀ AGLI ANIMALI DOMESTICI

ALTEZZA 1,5 METRI  
PORTATA MASSIMA  
INCLINAZIONE MODULO - 2 GRADI



### COPERTURA A TENDA

ALTEZZA 6 METRI  
PORTATA MASSIMA  
INCLINAZIONE MODULO 45 GRADI



N.B.: GJD si riserva il diritto di apportare modifiche alle informazioni contenute nel presente documento senza preavviso.